

LEEN BAKKER

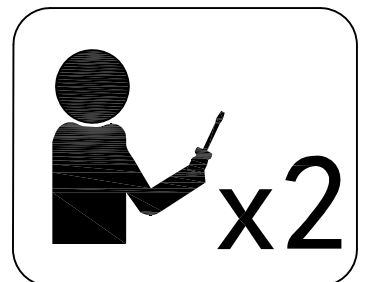
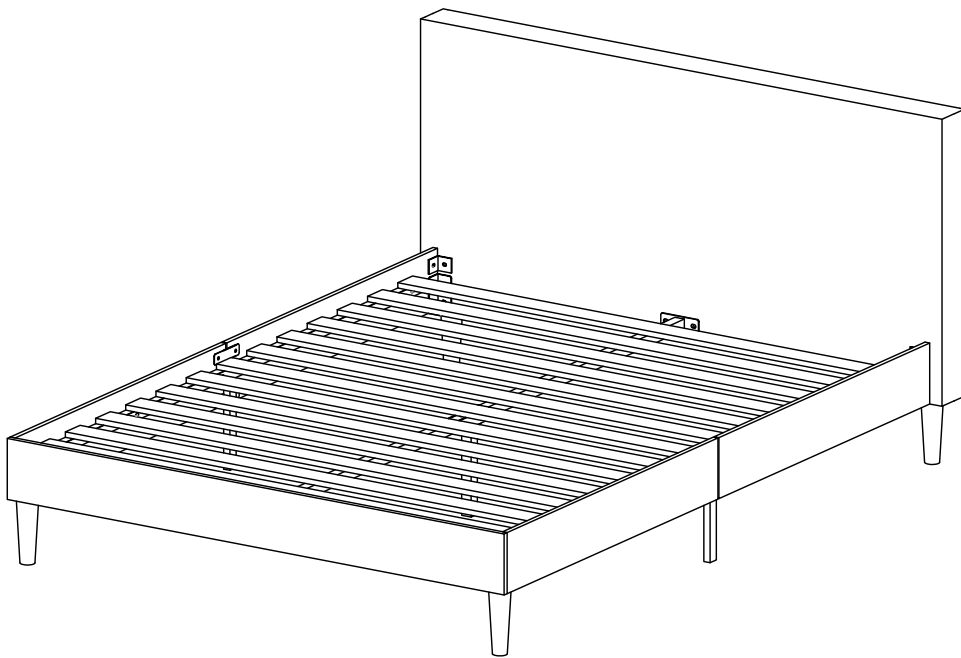
Stijn

ASSEMBLY
INSTRUCTIONS

IMONTAGE
HANDLEIDING

LE MODE D'EMPLOI

MONTAGEANLEITUNG





READ & SAVE BELOW INSTRUCTIONS BEFORE ASSEMBLY

1. Please separate and identify all parts, making sure that you have all of the parts listed
2. To avoid any scratch during assembly, please assemble on a soft mat or similar.
3. Please assemble step by step and follow the instructions.
4. Washers must be used.
5. While each screw and nut is properly fastened, do not over fasten it.
6. Do not completely fasten each screw and nut until all the screws are properly fixed.

LEES EN BEWAAR ONDERSTAANDE INSTRUCTIES VOORDAT U GAAT MONTEREN

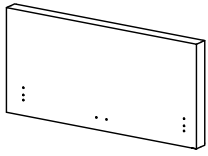
1. Leg alle onderdelen bij elkaar en tel alle onderdelen of ze compleet zijn
2. Om beschadigingen tijdens montage te voorkomen; monteer op een zachte ondergrond
3. Monteer stap voor stap en volg alle instructies
4. Gebruik van ringen is verplicht
5. Draai de schroeven en moeren vast, maar niet té vast
6. Draai eerst alle schroeven en moeren een beetje vast (met de hand of inbussleutel); daarna alle schroeven en moeren vastdraaien (met inbussleutel of schroefmachine)

BITTE LESEN UND SPEICHERN SIE DIE UNTENSTEHENDEN ANWEISUNGEN, VOR SIE SIE ZUSAMMENBAUEN

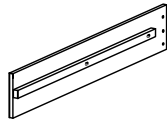
1. Setzen sie alle teile zusammen und zählen sie alle teile, um sicherzustellen, dass sie vollständig sind.
2. Um schäden während der montage zu vermeiden; auf einer weichen oberfläche montieren
3. Schritt für schritt zusammenbauen und alle anweisungen befolgen
4. Verwendung von ringen in der pflicht
5. Schrauben und muttern festziehen, aber nicht zu fest anziehen
6. Ziehen sie zuerst alle schrauben und muttern etwas fest (mit die hand oder inbusschlüssel); ziehen sie dann alle schrauben und muttern fest (mit inbusschlüssel oder schraubendreher)

VEUILLEZ LIRE ET CONSERVER LES INSTRUCTIONS CI-DESSOUS AVANT DE L'ASSEMBLER

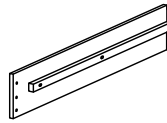
1. Assemblez toutes les pièces et comptez toutes les pièces pour vous assurer qu'elles sont complètes
2. Pour éviter les dommages lors de l'assemblage ; montage sur une surface douce
3. Assemblez étape par étape et suivez toutes les instructions
4. Utilisation des bagues dans les
5. Serrez les vis et les écrous, mais ne serrez pas trop
6. Tout d'abord, serrez un peu toutes les vis et les écrous (avec la main ou clé allen); serrez ensuite toutes les vis et écrous (avec une clé allen ou un tournevis)



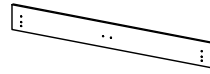
①x1



②x2



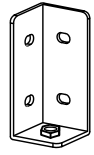
③x2



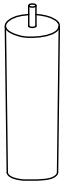
④x1



⑤x4



⑥x4



⑦x4



⑧x4



⑨x2



⑩x2



⑪x1



M6*15

Ax26



M8*15

Bx2



M6*20

Cx6



M8*25

Dx2



M6*35

Ex4



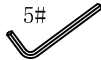
M8*40

Fx2



4#

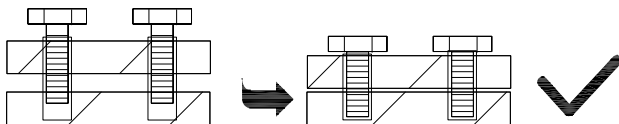
Gx2



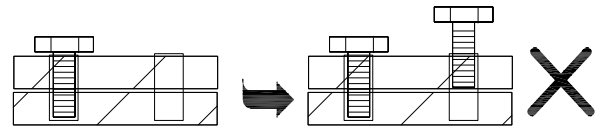
5#

Hx2

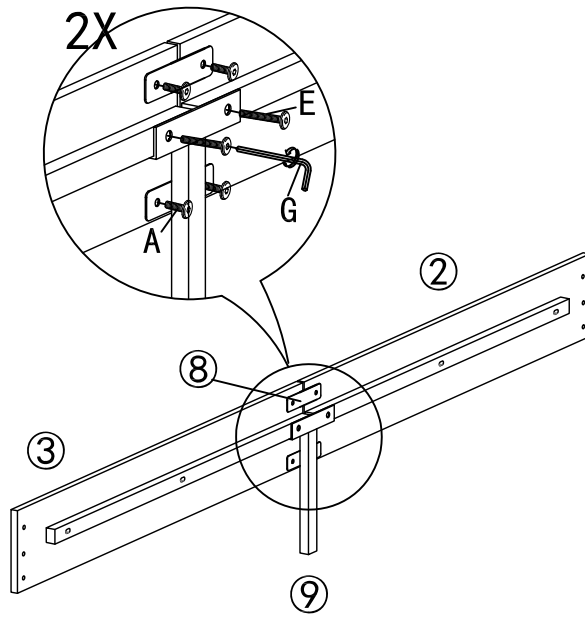
Install all the relevant screws, but do not tighten them completely at the very beginning.
Tighten the screws fully one by one.



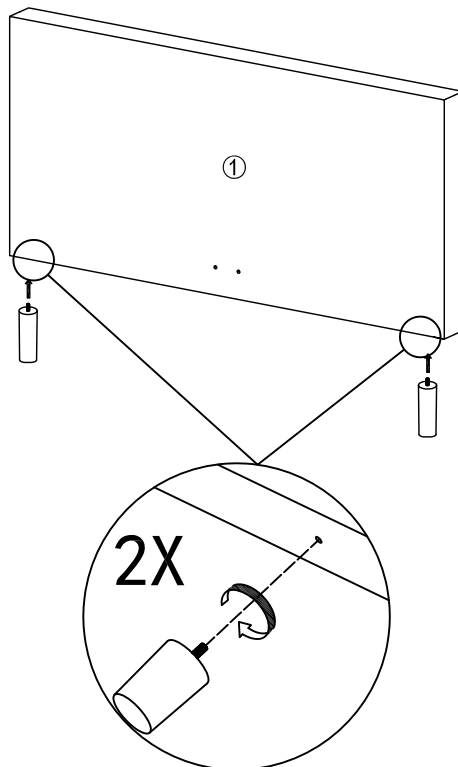
Don't tighten up the screw before you start next mounting during the installation.



1

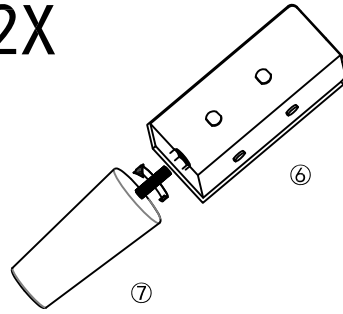


2

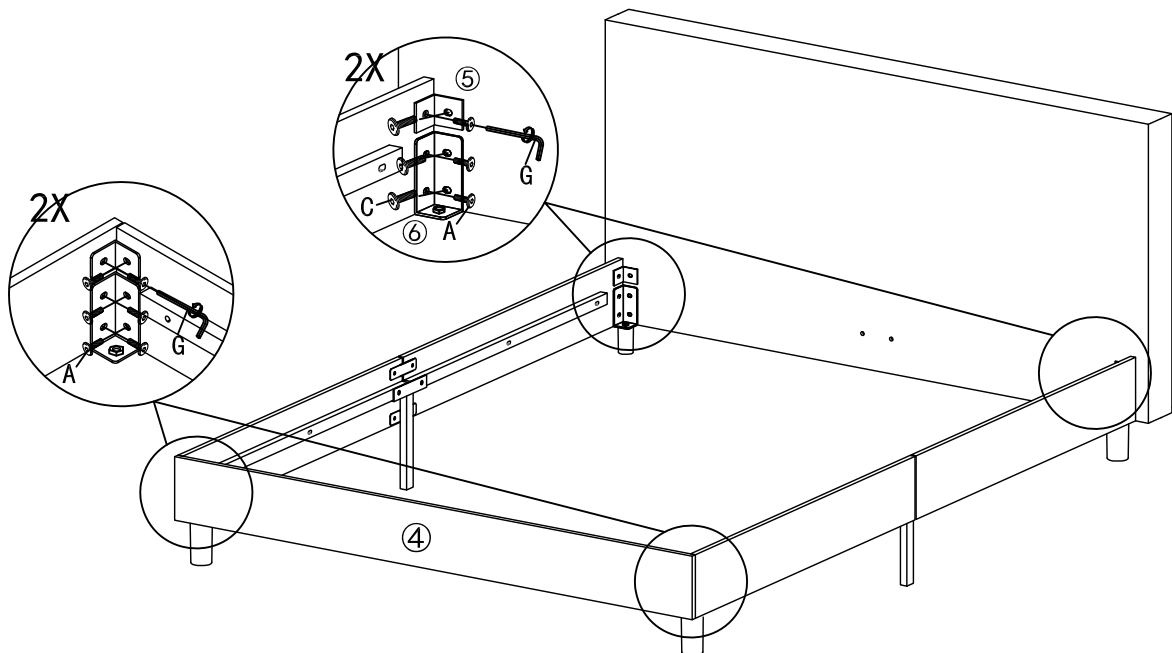


3

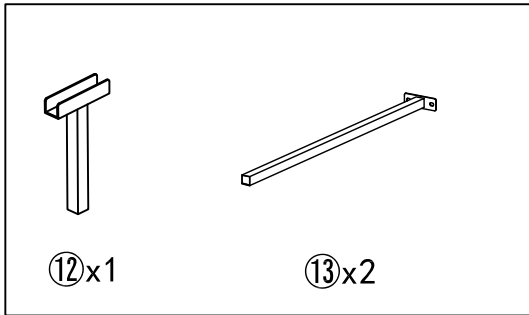
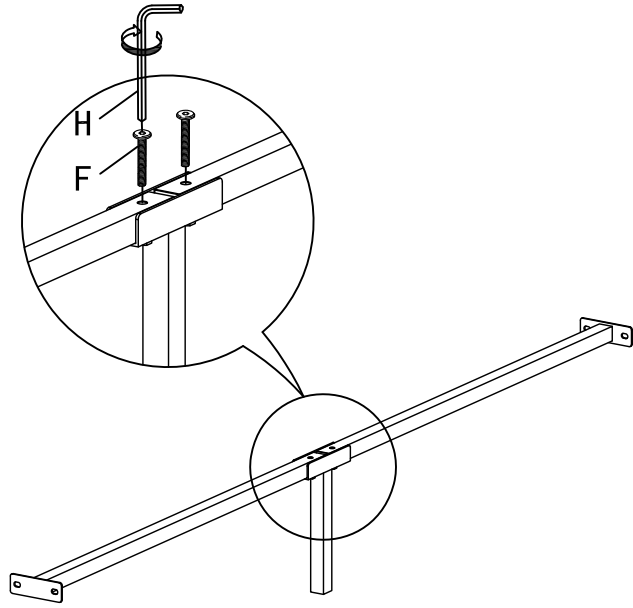
2X



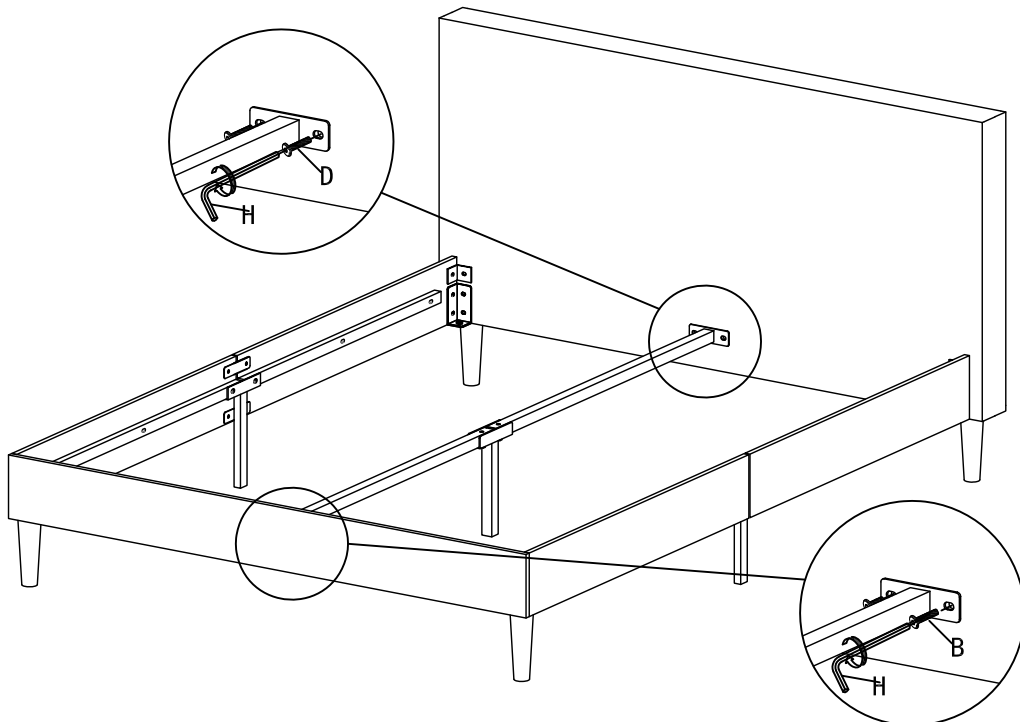
4



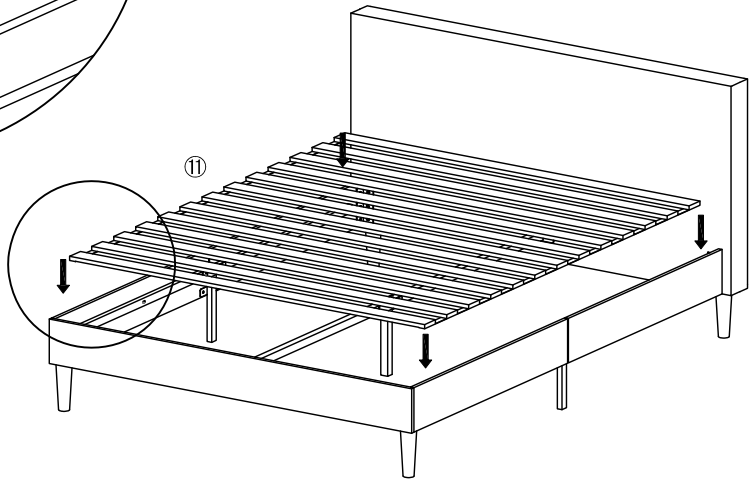
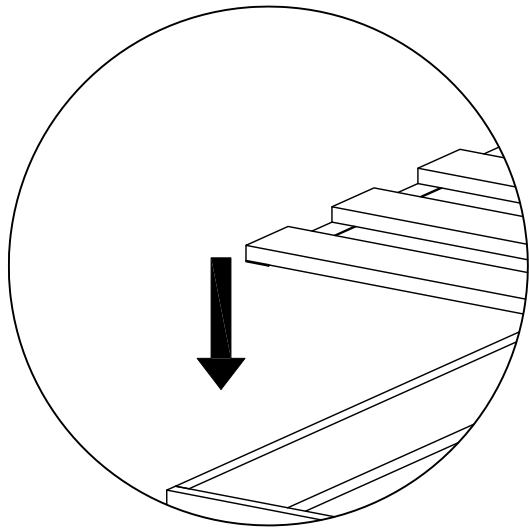
5



6



7



8

