



MONTAGE INSTRUCTIE ASSEMBLY INSTRUCTIONS INSTRUCTION DE MONTAGE MONTAGE-ANWEISUNG

50153022

Pau

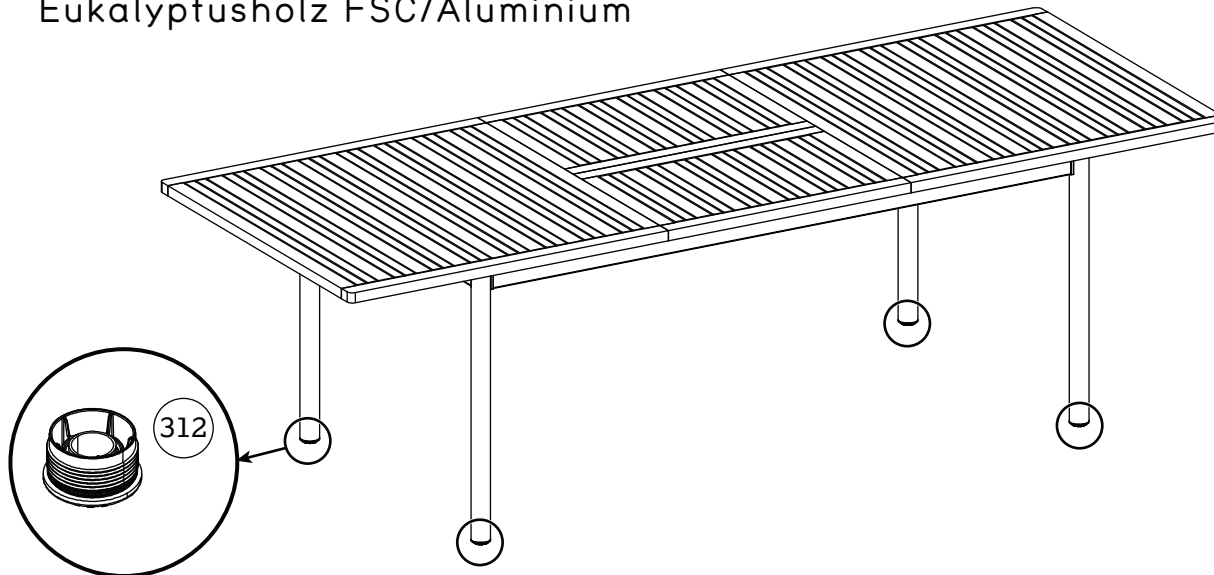
75x183-253x95 cm

Tafel Eucalyptushout FSC/aluminium

Table Eucalyptus wood FSC/aluminium

Table Bois d'eucalyptus FSC/aluminium

Tisch Eukalyptusholz FSC/Aluminium

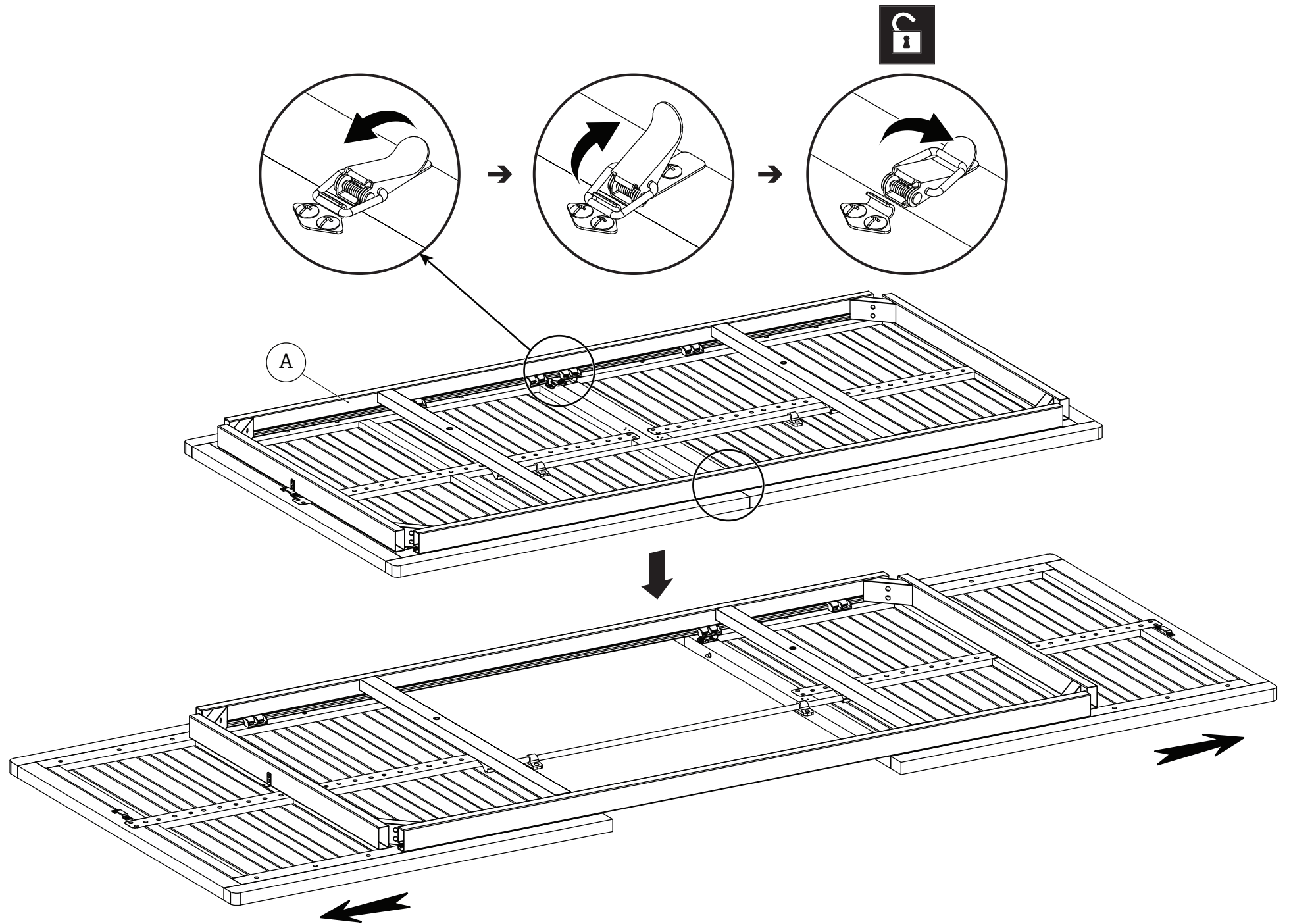


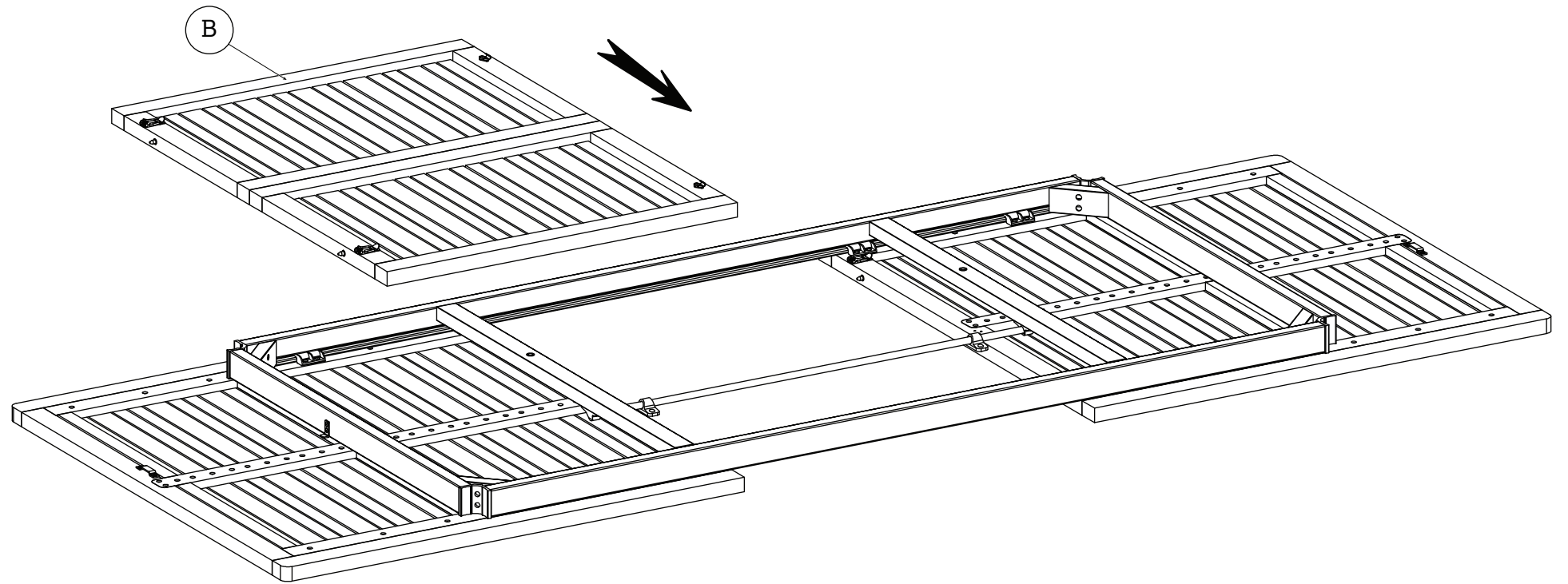
x 2		319	x 6		316
x 4		311	x 4		315
x 1		021	x 2		027
x 1		004	x 8		078
x 4		312	x 8		020
			x 8		013

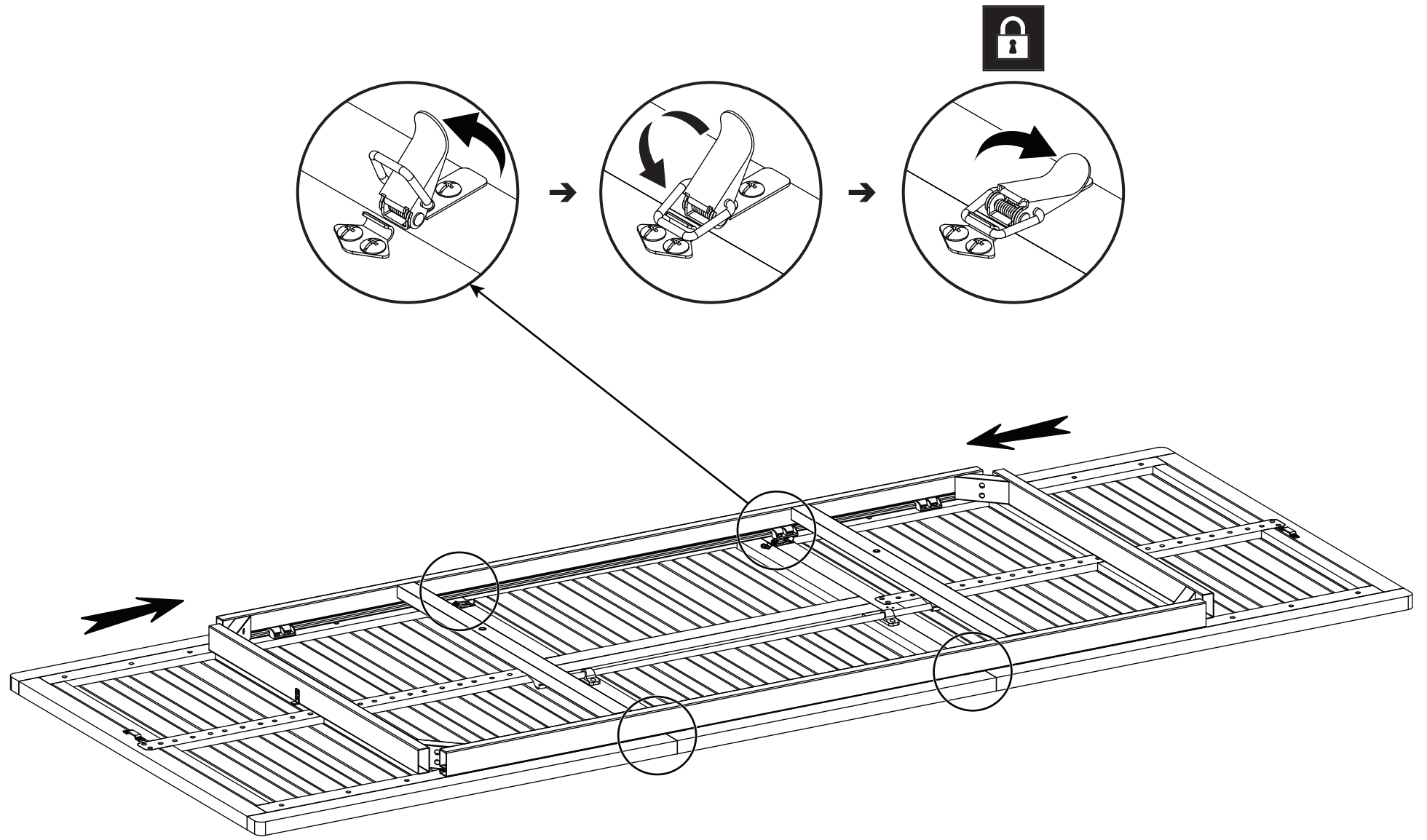
Le Sud B.V.
P.O. Box 43
4940 AA Raamsdonksveer
The Netherlands

Deze instructie aandachtig lezen en bewaren.
Read this instruction carefully and keep it for the future.
Conservez et lisez cette instruction attentivement.
Bewahren Sie diese Instruktion auf und lesen Sie diese sorgfältig.

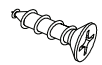








x 6



316

Drywall screw 4x17 mm
HW-ST-01-168

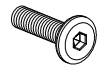
x 4



315

DRW Mushroom Screw 4x20 mm
HW-ST-01-136

x 2



027

F-Bolt 6x20 mm
HW-ST-02-021

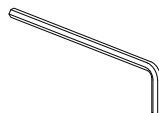
x 2



319

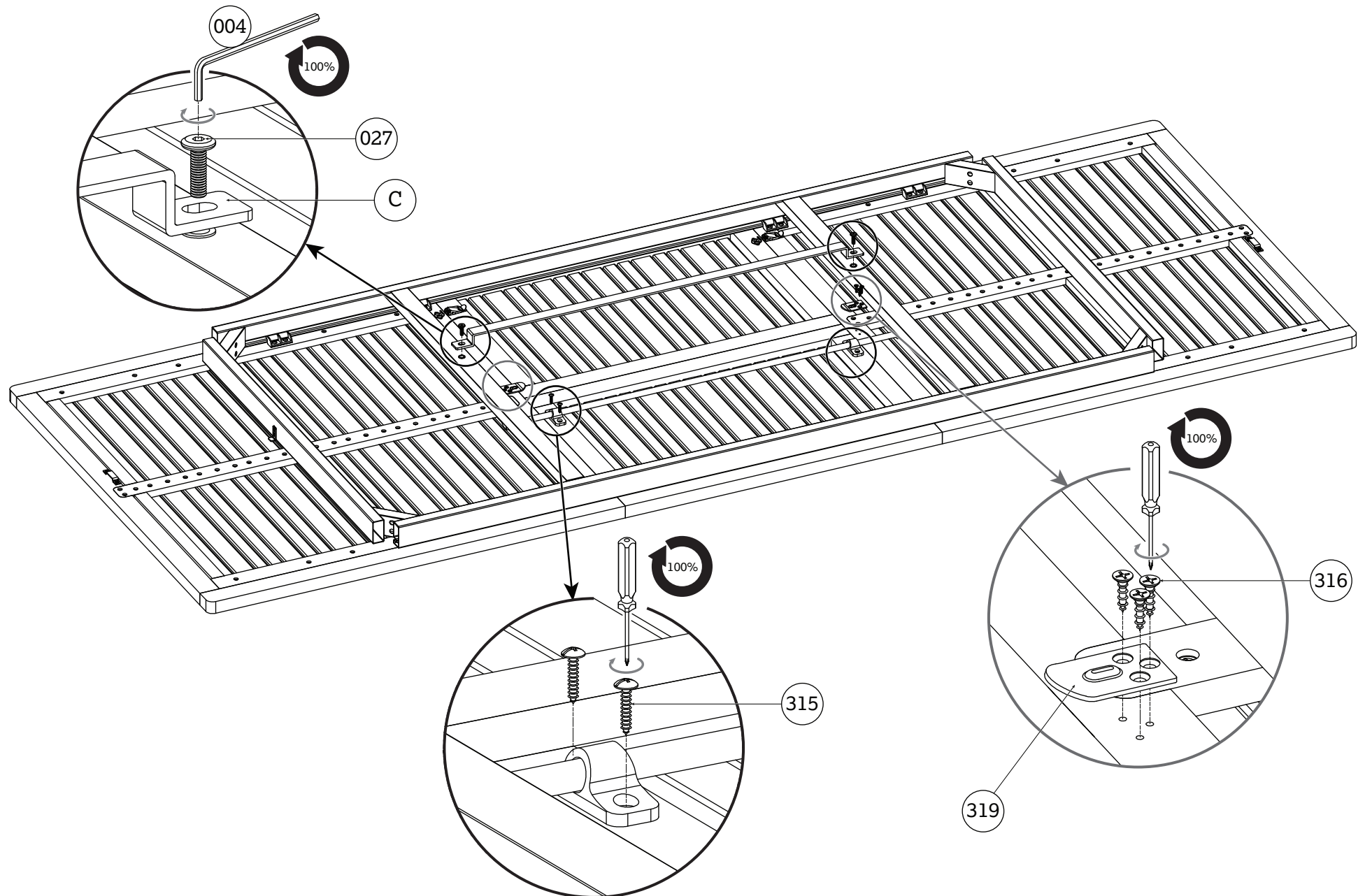
Support Pat 48x30x8 (t2) mm
HW-ST-04-060




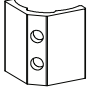
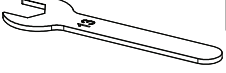
x 1

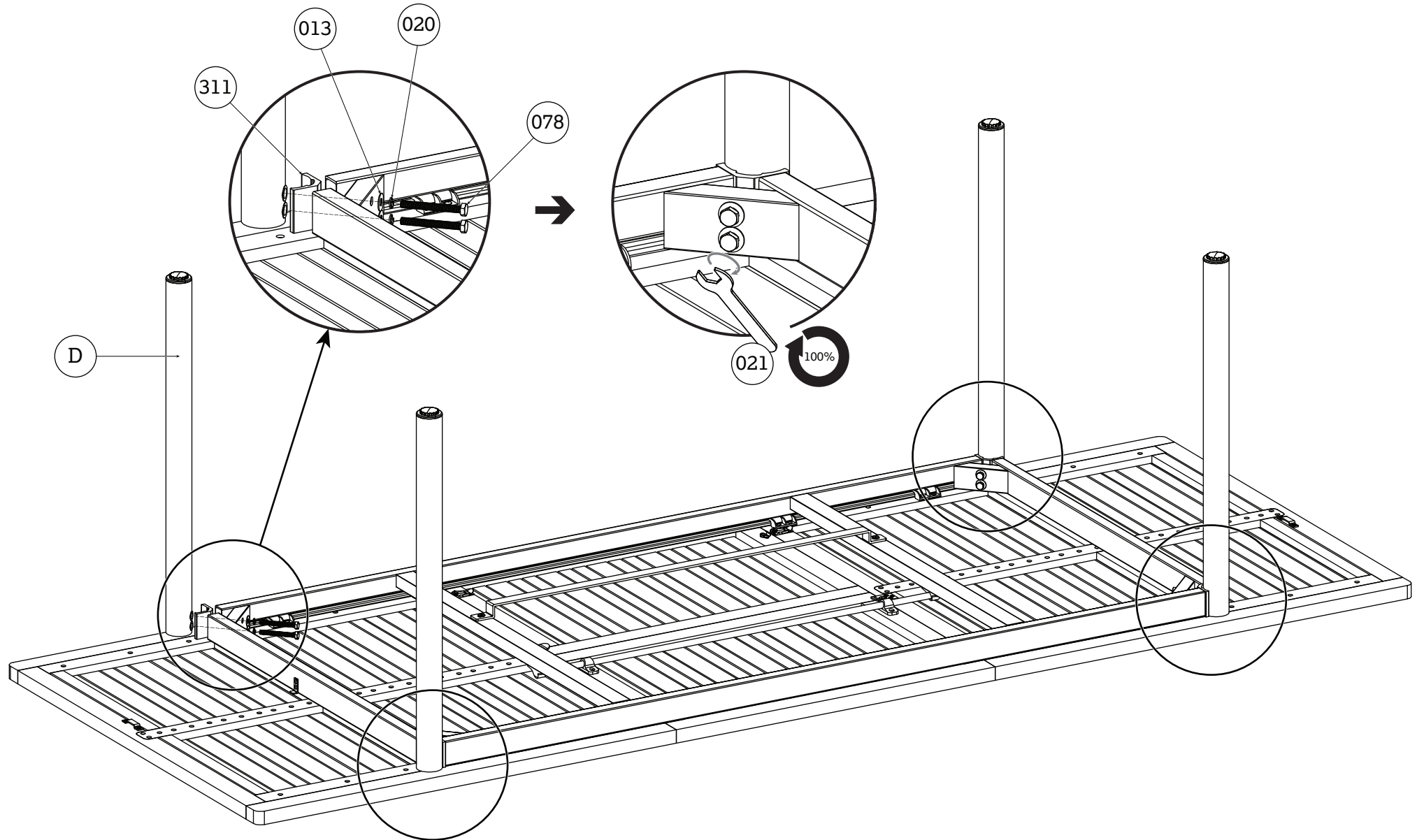


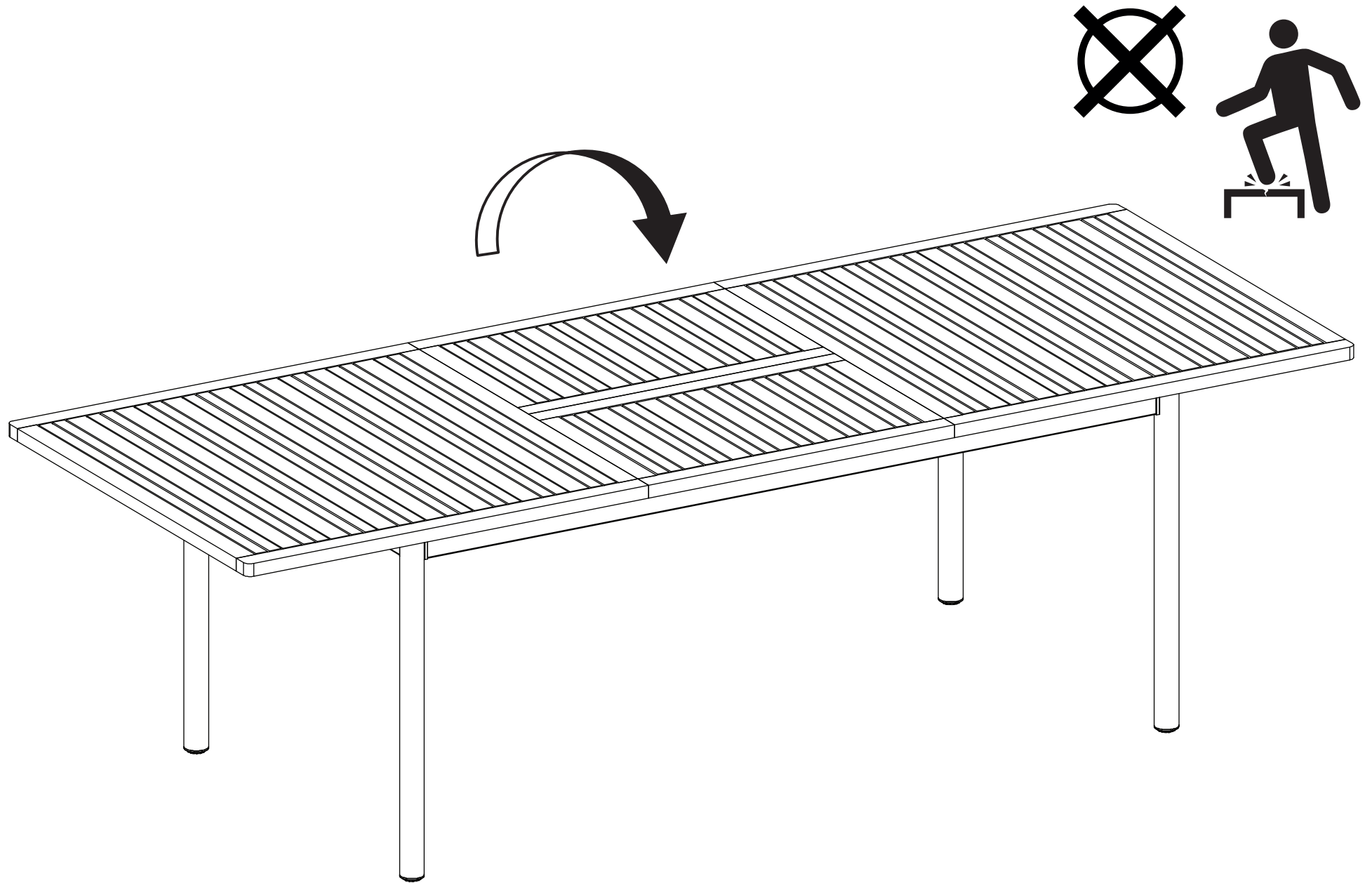
004

Allen key 4x98 mm
HW-ST-18-001



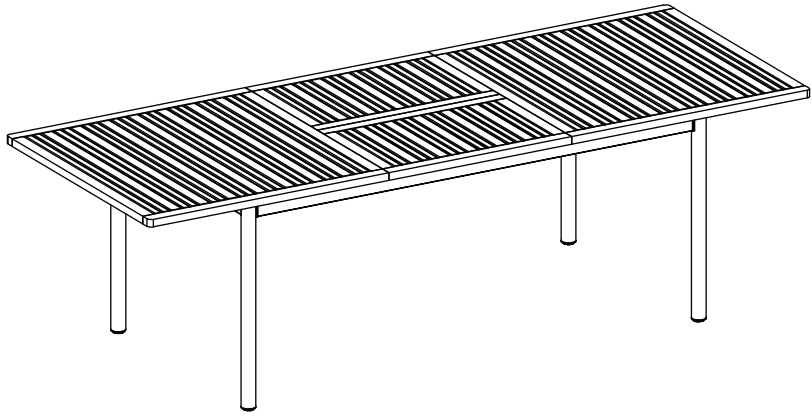
<p>x 8</p>  <p>078</p> <p>Hex-Bolt 8x70 mm HW-ST-02-080</p>	<p>x 8</p>  <p>020</p> <p>Spring Washer 8.5x12.5x1.5 mm HW-ST-07-062</p>	<p>x 8</p>  <p>013</p> <p>Plain Washer 8.5x18x1 mm HW-ST-07-044</p>	<p>x 4</p>  <p>311</p> <p>Support Piece 57.5x51x27 mm C-A-TB-SP-0448</p>	<p>x 1</p>  <p>021</p> <p>Spanner 13x88 mm HW-ST-18-007</p>
--	---	--	---	--



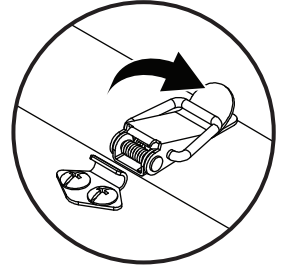
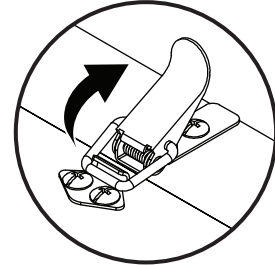
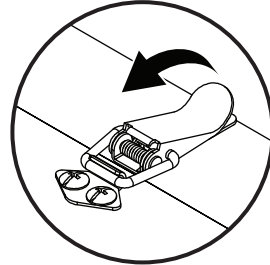
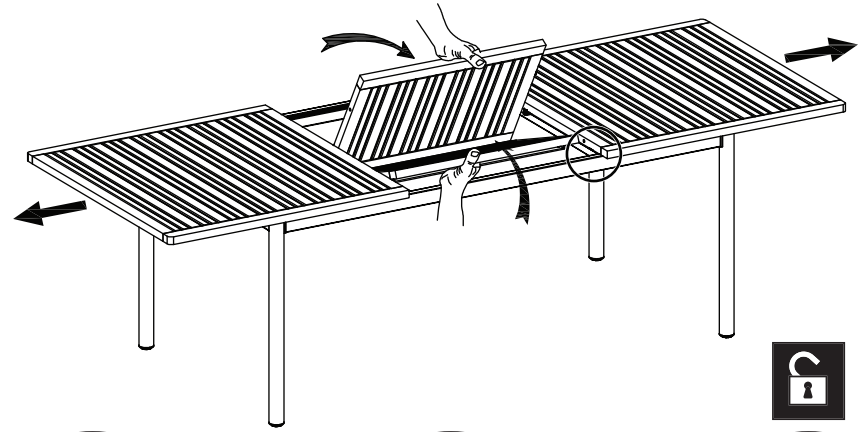




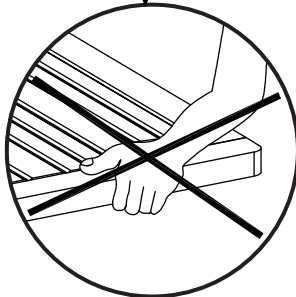
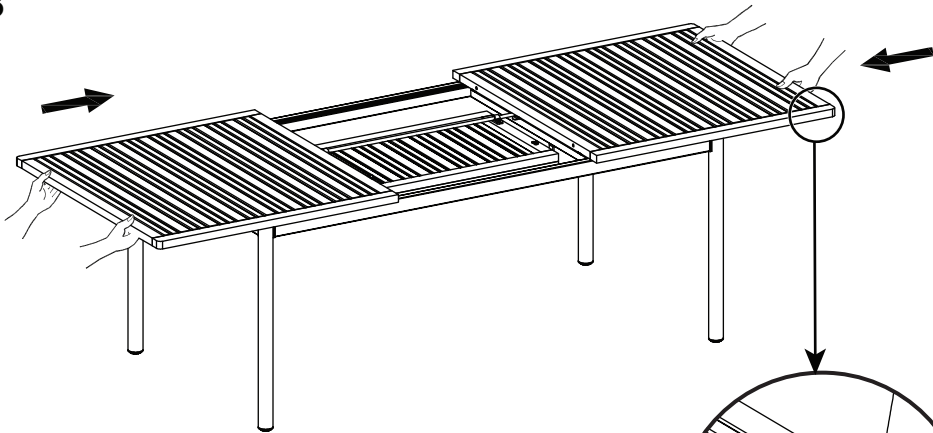
1



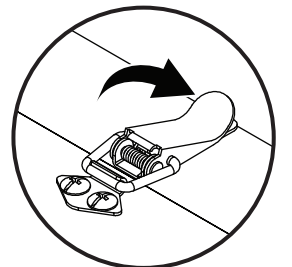
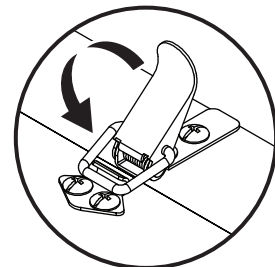
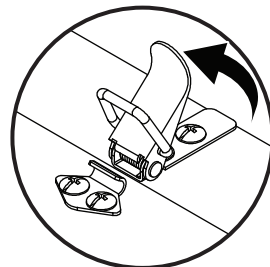
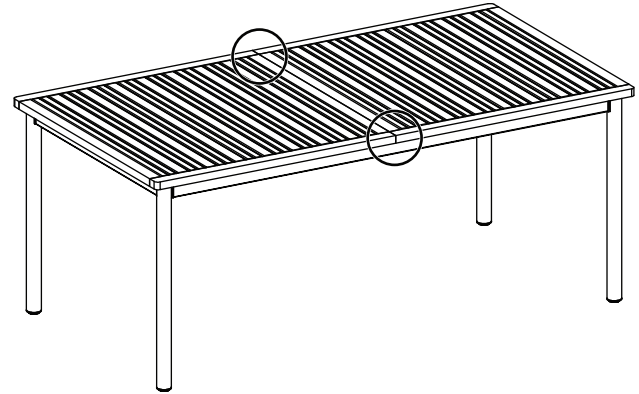
2



3

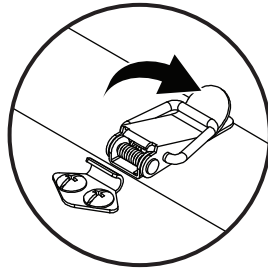
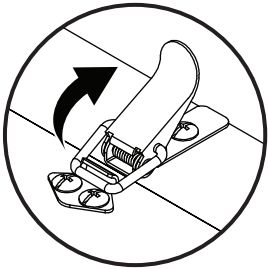
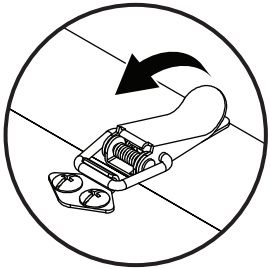
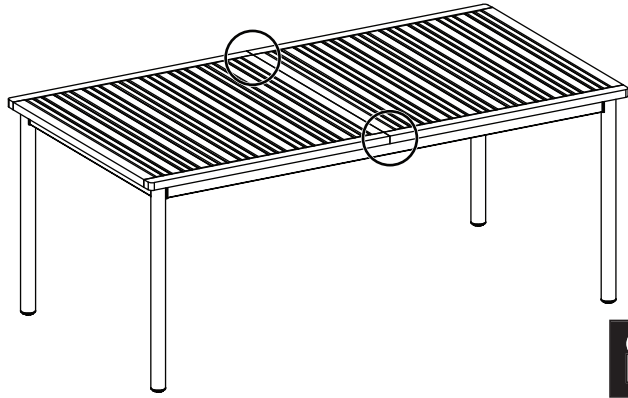


4

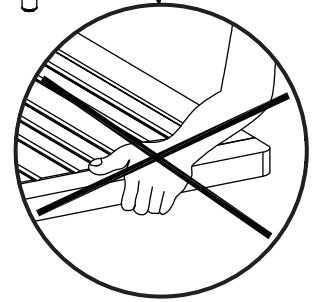
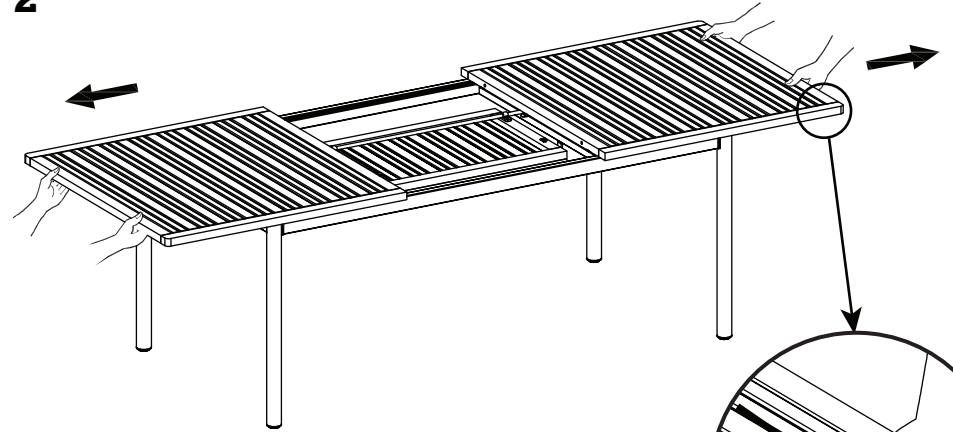




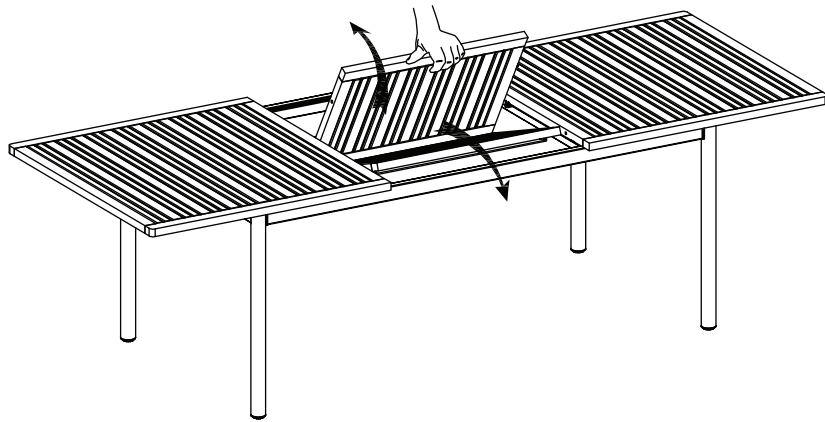
1



2



3



4

