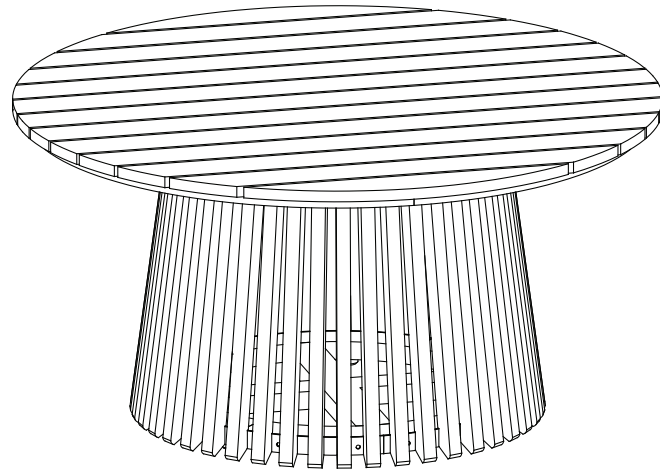
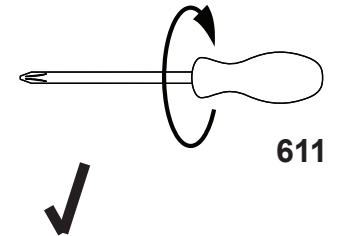
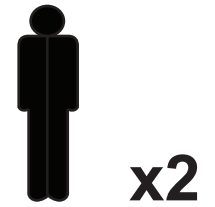




BIJZETTAFEL SAONE ACACIA
50153058

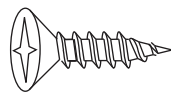


Le Sud B.V.
P.O. Box 43
4940 AA Raamsdonksveer
The Netherlands



611

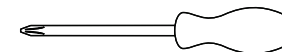
121



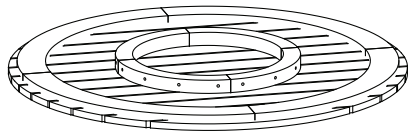
32

SRW4x20 mm

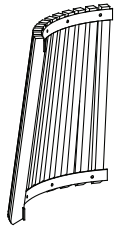
Size: Medium



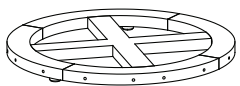
(Not included)



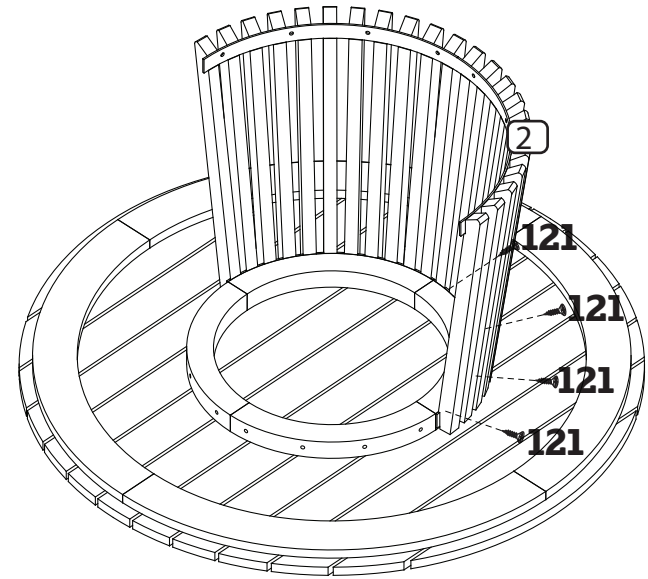
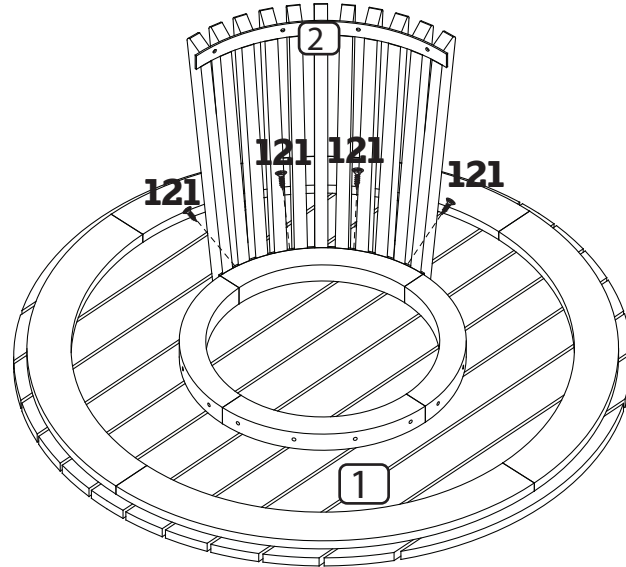
1 x1



2 x4

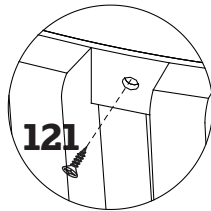


3 x1

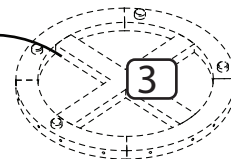


1 2
4 3

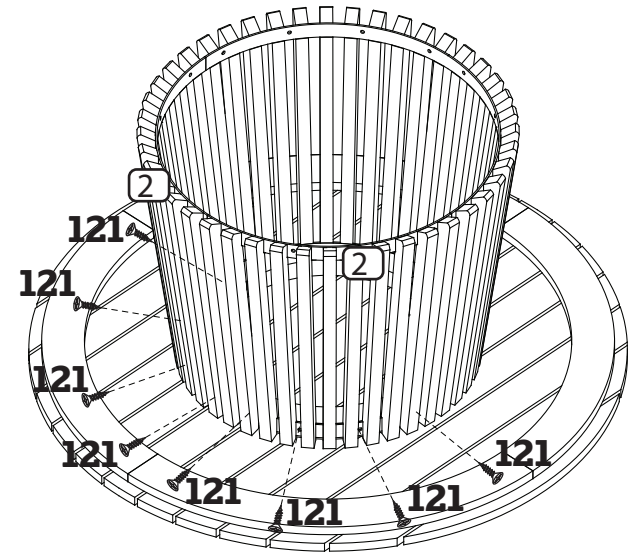
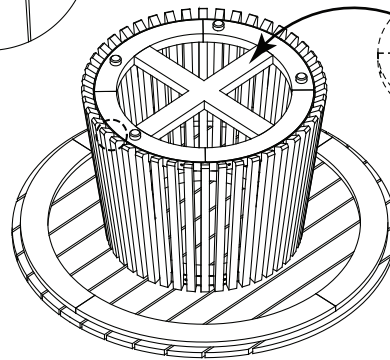
X16



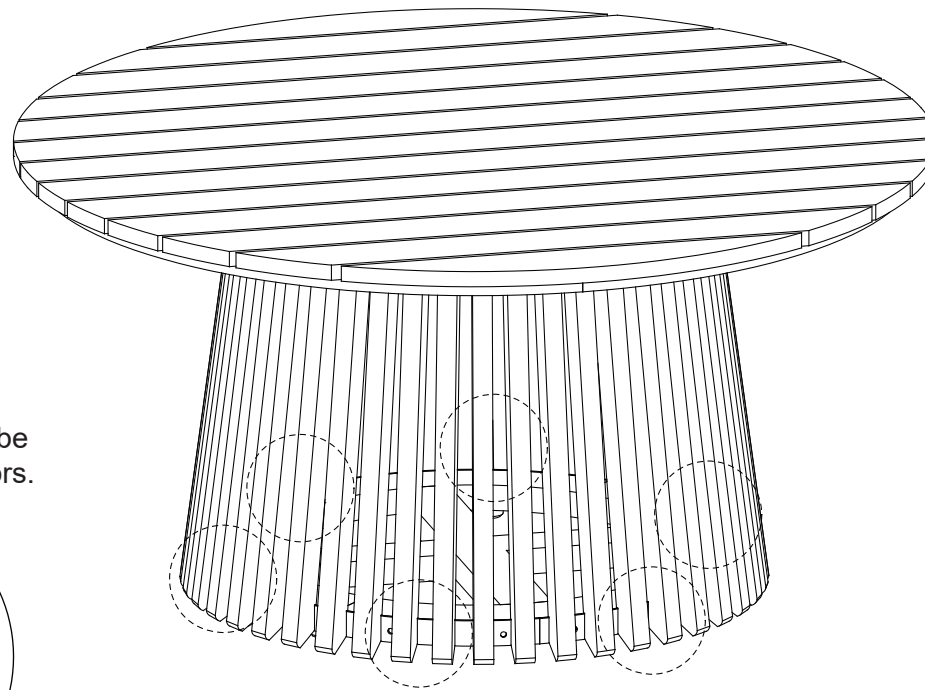
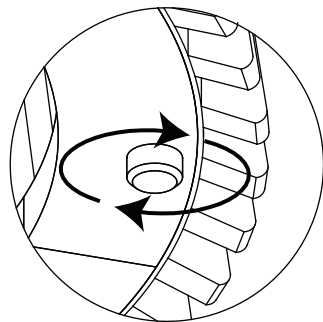
121



3



The adjustable base can be adjusted to fit uneven floors.



Onderhoud tips voor uw houten meubel

Dit meubel is vervaardigd uit acacia hardhout. Dit meubel is met veel zorg op traditionele wijze en met gebruikmaking van eigentijdse technieken, vervaardigd.

Het meubel reinigen met een doekje met lauw warm water en eventueel met een niet agressief reinigingsmiddel.

Hout is een levend materiaal. Kleine scheurtjes, verandering van kleur (vergrijzen) en enige vervorming zijn natuurlijke eigenschappen van hardhout.

Dit meubel is in de fabriek met een natuurlijke kleurbeits behandeld. Voor het in gebruik nemen afnemen met een zachte doek om het ingedroogde laagje beits af te wrijven zodat het geen vlekken kan veroorzaken aan b.v. uw kleding of kussens.

Om de kleur te behouden adviseren wij om dit meubel minimaal twee keer per jaar te behandelen met tuinmeubelolie. Gebruik steeds een klein beetje olie dat u op een doek aanbrengt en daarna in het hout wrijft. Wanneer u dit meubel niet behandelt, zal het meubel door weersinvloeden grijs worden.

Op het moment dat u dit meubel wilt opruimen is het belangrijk dat u het niet in een verwarmde ruimte zet (i.v.m. het krom trekken van het hout.) Het beste is dat u dit meubel in de winter opslaat in een garage of berging.

Dit meubel nooit afdekken met een hoes als hij nog vochtig is.

for maintenance of your wooden furniture

This furniture is manufactured from Acacia hardwood. Every care was taken during the production of this furniture, which was manufactured in a traditional manner that makes use of contemporary techniques.

Clean by using a cloth with lukewarm water and, if so required, a non-aggressive cleaner.

Wood is a living material. Small scratches, colour changes (greying) and slight deformation are natural features of hardwood.

This furniture was treated with a natural wood stainer during manufacture. Before using for the first time, wipe this furniture with a soft cloth to remove the dried –inlayer of stainer, so that it will not leave any stains on your clothing or cushions.

In order of this furniture to retain its colour, we recommend treating it at least twice a year with garden furniture oil. Always apply a little bit of oil to a cloth and rub it into the wood. If this furniture is not treated weathering will cause the product to turn grey.

If you wish to store the furniture, it is important that it is not stored in a heated room, because it may become warped. It is recommended to store this furniture in a garage or a shed during the winter.

Never cover this furniture whilst it is still damp.

Conseils d'entretien pour vos meubles en bois

Ce meuble de jardin est fabriqué en de bois dur acacia. Ce meuble est fabriqué de façon traditionnelle mais en utilisant des techniques contemporaines. Garantit tous temps et nécessitant peu d'entretien.

Nettoyez le meuble à l'aide d'un chiffon et de l'eau tiède et éventuellement avec un nettoyant doux.

Le bois est une matière vivante. Des petites fissures, changement de couleur (grisonner) et une petite déformation sont des caractéristiques naturelles du bois dur.

Dans l'usine, ce meuble a été traité d'un vernis transparent teinté naturel. Avant d'utiliser, enlever au dessus de ce meuble la couche de vernis séché à l'aide d'un tissu doux, de sorte que cette couche ne cause pas des taches à p.ex. vos vêtements ou coussins.

Afin de conserver la couleur, nous conseillons que vous traitez ce meuble au moins deux fois par an d'une huile pour meubles de jardin. Utilisez toujours un peu d'huile que vous mettez sur un tissu et ensuite vous frottez le bois. Si vous ne traitez pas ce meuble, le produit deviendra gris à cause des influences atmosphériques.

Au moment que vous voulez ranger ce meuble, c'est important que vous ne la mettiez pas dans un endroit chauffé (en rapport avec la déformation de ce meuble) Le mieux que vous pouvez faire, c'est stocker meuble en hiver dans un garage ou débarras.

Ne couvrez jamais ce meuble d'une housse quand encore humide.

Pflege für Ihre Holzmöbel

Diese Möbelstück wurde aus Akazienhartholz. Dieses Möbelstück wurde mit großer Sorgfalt, auf traditionelle Art und Weise sowie unter Einsatz moderner Techniken gefertigt. Sie können es mit lauwarmem Wasser und eventuell mit einem milden Reinigungsmittel reinigen.

Holz lebt. Kleine Risse, Farbveränderungen (Vergrauung) und geringe Verformung sind natürliche Eigenschaften von Hartholz.

Diese Möbelstück wurde in der Fabrik mit natürlicher Farbbeize behandelt. Bevor Sie diese Möbelstück benutzen, sollten Sie es mit einem weichen Tuch abwischen, um die eingetrocknete Beizschicht zu entfernen und somit Flecken auf Kleidung oder Kissen zu vermeiden.

Als Farbschutz empfehlen wir Ihnen, das Möbelstück mindestens zweimal pro Jahr mit Gartenmöbelöl zu behandeln. Verwenden Sie jeweils nur eine kleine Menge Öl, tragen Sie es mit einem Tuch auf und reiben Sie es in das Holz. Wenn Sie diese Möbelstück nicht behandeln, wird er aufgrund von Witterungseinflüssen grau werden.

Beachten Sie, dass Sie diese Möbelstück nicht in einem beheizten Raum abstellen, da sich das Holz ansonsten verformt. Am besten sollten Sie diese Möbelstück im Winter in der Garage oder in der Abstellkammer abstellen.

Decken Sie diese Möbelstück jedoch nicht mit einer Plane ab, solange er noch feucht ist.