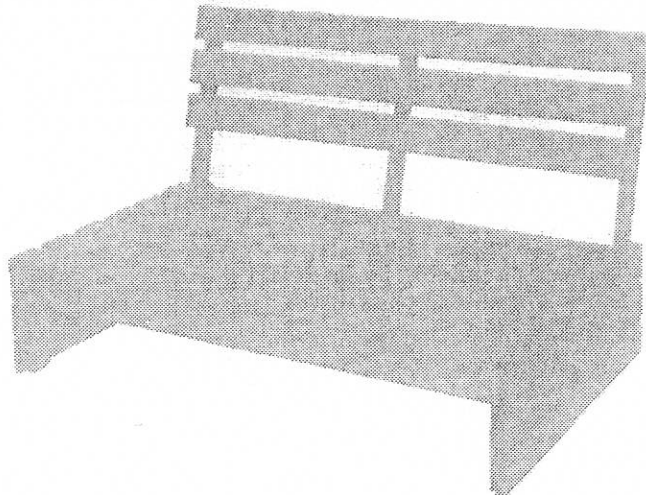


ASSEMBLY INSTRUCTION

MONTAGE-INSTRUCTIE | MONTAGE-ANLEITUNG | INSTRUCCIONES DE MONTAJE | INSTRUCCIÓN DE MONTAJE | ISTRUZIONI PER IL MONTAGGIO | MONTÁŽ - INSTRUKCE | INSTRUCÃO DE MONTAGEM | INSTRUKCJA MONTAŻU | ИНСТРУКЦИЯ ПО МОНТАЖУ | MONTAJ- TALIMATI | MONTERINGSINSTRUKTIONER | MONTERINGSANVISNING | MONTERINGSINSTRUKTIONER | BESZERELES UTASÍTÁS | ASENNUSSOHJE | ΟΔΗΓΙΕΣ ΣΥΝΑΡΜΟΛΟΓΗΣΗΣ | UPUTE ZA SASTAVLJANJE | ІНСТРУКЦІЯ МОНТУВАННЯ | INSTRUCIUNI DE MONTAJ | INSTRUKCIJA ZA MONTAJ | NÁVOD NA ZOSTAVENIE



! [UK] In case of long lasting rain, we advise you to cover up the furniture(s) [NL] In geval van langdurige regen, adviseren wij u het meubel(s) [EN] After rain [D] Im Falle einer langen Regenperiode, decken Sie bitte das/ die Meubel ab [F] En cas de longue exposition à la pluie, il est conseillé de couvrir le/s meuble(s) [E] En caso de lluvia prolongada, recomendamos que cubra el/ los muebles(s) [I] In caso di pioggia prolungata si consiglia di coprire il/ gli mobili(s) [CZ] V případě deltrvalého deště doporučujeme nábytek přikrýt [P] Em caso de chuva forte e persistente, aconselhamos que cubra os móveis [PL] W przypadku długotrwałych opadów deszczu, radzimy meble nakryć [RU] В случае продолжительного дождя рекомендуется накрыть мебель [TR] Uzun süren yağmurlara mobilyaların üzerini örtün [DK] I tilfælde af lang tids vædretiden bedes der overlade møblerne [H] Hosszú esztés eseten javasoljuk, hogy fedje le a bútort [FI] Pitkäkestoinen sateen saattessa neuvomme peittämään kalusteet kalusteet [GR] Σε περίπτωση βροχής συνιστάται, να καλυφτεί το έπιπλα [HR] U slučaju dugotrajnog padača kiše, savjetujemo vas da pokrijete namještaj [UA] В випадку тривалого дощу, ми радимо вам накривити мебелі [RO] În caz de ploaie îndelungată vă sfătuim să acoperiți mobilierul [BG] В случай на дълго продължаващ дъжд ви съветваме да покриете мебелите [SK] V prípade dlhotrvajúceho dažda vám doporučujeme zakryť nábytok



COLOUR	GREY WASH
MATERIAL	PINE / SPRUCEWOOD
REF. NO.	533-000520

UKI ASSEMBLY INSTRUCTION
IMPORTANT: READ THESE INSTRUCTIONS CAREFULLY BEFORE ATTEMPTING TO ASSEMBLE OR USE. PLEASE KEEP THESE INSTRUCTIONS FOR FUTURE REFERENCE.

This product is manufactured from wood with natural characteristics. Weather conditions may result in cracks and color changes. The strength and durability of the product will generally remain unaffected. The wood of this product is kiln dried and has been impregnated to protect it against, among others, rot, mold, as well as insects [larva]

ASSEMBLY INSTRUCTIONS:
 Please check contents and read instructions carefully before commencing assembly.
 It is recommended that 2 PEOPLE handle and assemble the product. DO NOT use electrical equipment to assemble the product. Only use the tools advised in the assembly instructions.
 The assembly instructions attached displays the correct assembly process for this product. The product size proportions as displayed in the assembly instructions may differ from the actual size proportions of the product.
 No liability will be accepted for damage or injury caused by incorrectly installed or assembled furniture.
 DO NOT tighten the screws before full assembly.

SAFETY NOTICE:
 DO NOT use this product if any parts are missing, damaged or worn.
 DO NOT use this product unless all fixings are secured.
 Always use this product on a level, even surface.
 DO NOT push or pull the product as this may damage the product.
 When moving the product ALWAYS LIFT the product with 2 or more people.
 The fittings pack contains SMALL ITEMS which should be KEPT AWAY FROM YOUNG CHILDREN.

CARE & MAINTENANCE:
 For general cleaning use a soapy water and a stiff brush, do not use detergents, aerosol sprays or any polish.
 For cleaning of more severe stains use wood cleaning products or a medium grit sandpaper.
 You may wish to retreat the wood with preservatives to maintain

the quality of the wood. Allow the wood to dry before applying any preservatives. A specialist should be consulted when purchasing wood cleaning product or preservatives.
 - Periodically check all screws & fixings to ensure they are secure.

INL MONTAGE-INSTRUCTIES
BELANGRIJK: LEES DEZE GEBRUIKSAANWIJZING AANDACHTIG DOOR VOORDAT U MET DE MONTAGE BEGINT EN HET ARTIKEL IN GEBRUIK NEEMT. BEWAAR DEZE GEBRUIKSAANWIJZING VOOR TOEKOMSTIG GEBRUIK.
 Dit artikel is gemaakt van hout met zijn natuurlijke eigenschappen. Weersomstandigheden kunnen tot scheuren en kleurveranderingen leiden. Sterkte en duurzaamheid van het product zullen in het algemeen onaangesteld blijven. Het hout van dit artikel is kunstmatig gedroogd en is geïmpregneerd om het tegen onder andere rotten, schimmel en insecten [larven] te beschermen.

MONTAGEHANDLEIDING:
 - Controleer de inhoud en lees de instructies zorgvuldig door voordat u met de montage begint.
 - Het is aan te bevelen, dat 2 PERSONEN het artikel onder handen nemen en monteren.
 - Gebruik GEËEN elektrisch gereedschap om het artikel in elkaar te zetten. Gebruik alleen de gereedschappen die in de montagehandleiding geadviseerd worden.
 - De ingesloten handleiding laat de juiste werkwijze voor de montage van dit artikel zien. De grootte en de verhoudingen van de onderdelen zoals weergegeven in de handleidingen kunnen afwijken van de werkelijke grootte en verhoudingen van het artikel zelf.
 - Er zal geen aansprakelijkheid worden aanvaard voor schade of letsel als gevolg van verkeerd geïnstalleerd of gemonteerd meubilair.
 - Schreeven NIET compleet vastdraaien voordat de volledige montage is afgerond.

LET OP VEILIGHEID:
 - Dit artikel NIET gebruiken als onderdelen ontbreken, beschadigd of versleten zijn.
 - Gebruik dit artikel NIET, tenzij alle bevestigingen zijn vastgezet.
 - Gebruik dit artikel altijd op een effen en vlakke ondergrond.

[BG] ИНСТРУКЦИИ ЗА МОНТАЖ

ВАЖНО: Моля, прочетете тези инструкции внимателно преди стартиране на инсталацията. Запазете тези указания за бъдещи справки.

Този продукт е направен от дърво с природните си характеристики. Времето условия могат да причинят пукнатини и промяна в цвета. Здравината и издръжливостта на продукта като цяло ще останат незаосагнати. Дървесината на този продукт е сушена в камери и импрегнирана с цел защита срещу гниене, плесен и насекоми (ларви).

ИНСТРУКЦИИ ЗА МОНТАЖ:

- Проверете съдържанието и прочетете инструкциите внимателно преди започване на монтажа.
- Препоръчително е монтажът да се извършва от 2-ма души.
- Не използвайте електрически инструменти за сглобяване на продукта. Използвайте инструментите, препоръчани в инструкциите за инсталиране.
- Приложеното ръководство показва правилния метод за монтиране на този продукт. Размерът и съотношението на частите, показани в ръководството, могат да се различават от действителния размер и пропорции на самия продукт.
- Отговорност за щети или наранявания, причинени от неправилно инсталирани или сглобени мебели, не може да бъде поета.
- НЕ затягайте винтовете плътно преди пълното сглобяване на продукта.

ЗАБЕЛЕЖКА ЗА БЕЗОПАСНОСТ:

- Не използвайте този продукт, ако някои части липсват, повредени са или износени.
- Не използвайте този продукт, освен ако не са осигурени всички крепежни елементи.
- Винаги използвайте този продукт върху плоска и равна повърхност.
- Не натискайте и не държайте продукта, тъй като това може да го повреди. Преместването на продукта винаги трябва да се извършва поне от 3-ма души.
- Инсталационният пакет съдържа малки части, които трябва да се съхраняват на място, недостъпно за малки деца.

ГРИЖА И ПОДДЪРЖКА:

- За общо почистване, използвайте сапунена вода и твърда четка. Не използвайте разяждащи препарати, спрейове или лак.
- За почистване на сериозни петна използвайте препарат за дървен материал или средна шкурка.
- За да се запази качеството на дървесината, можете да обработите дървесината с консервант. Оставете дървото да изсъхне напълно, преди да използвате консервант. При закупуване на консервант за дърво или детергенти, трябва да се консултирате със специалист в тази област.
- Редовно проверявайте всички винтове и крепежни елементи, за да се уверите, че са добре подсиғурени.

[SK] NÁVOD NA ZOSTAVENIE

DŮLEŽITÉ: ČÍTAJTE NÁVOD POZORNE PŘED ZOSTAVENÍM ČI POUŽÍVÁNÍM VÝROBKU. USCHOVAJTE TIETO POKYNY PRE BUDÚCE POUŽÍTIE.

Tento výrobok je vyrobený z dreva s jeho prírodnými vlastnosťami. Poveternostné podmienky môžu viesť k vzniku prasklín a farebným zmenám. Pevnosť a trvanlivosť výrobku zostáva všeobecne nedotknutá. Drevo tohto produktu je vysušené a impregnované, aby bolo chránené proti, okrem iného, hnilobe, plesniam, ako aj hmyzu (larvám).

MONTÁŽNY NÁVOD:

- Skontrolujte obsah a pred začatím montáže si pozorne prečítajte návod.
- Odporúča sa, aby produkt zostavovali 2 OSOBY.
- Na zostavenie produktu **NEPOUŽÍVAJTE** elektrické náradie. Používajte iba nástroje podľa pokynov v návode na montáž.
- Prípojený návod na montáž zobrazuje správny proces montáže pre tento produkt. Rozmery veľkosti výrobku, ako je zobrazený v návode na montáž sa môžu líšiť od skutočných rozmerov veľkosti výrobku.
- Nebude prijatá žiadna zodpovednosť za spôsobené škody alebo zranenia spôsobené nesprávnou inštaláciou nemo montážou nábytku.
- Pred úplnou montážou **NEUŤAHUJTE** skrutky.

BEZPEČNOSTNÉ UPOZORNENIE:

- **NEPOUŽÍVAJTE** tento výrobok, ak nejaké jeho časti chýbajú, sú poškodené alebo opotrebované.
- **NEPOUŽÍVAJTE** kým nie sú zabezpečené všetky upevňovacie prvky.
- Tento produkt používajte vždy na rovnom povrchu.
- **NETLAČTE** alebo nefahajte výrobok, pretože by mohlo dôjsť k poškodeniu produktu. Pri presúvaní výrobku zdvíhajte vždy výrobok s dvoma alebo viacerými ľuďmi.
- Vrečko s kovaním obsahuje **DROBNÉ PREDMETY**, ktoré by mali byť **MIMO DOSAHU MALÝCH DEŤÍ**.

STAROSTLIVOSŤ & ÚDRŽBA:

- Pre bežné čistenie použite mydlovú vodu a tvrdú kefu - nepoužívajte saponáty, aerosólové spreje alebo akékoľvek ľasky.
- Na čistenie ťažších škvŕn použite čistiace prostriedky určené na drevo alebo šmrľový papier strednej zrnitosti.
- Možno budete chcieť ošetriť drevo konzervačnými prostriedkami pre zachovanie kvality dreva. Pred použitím konzervačnej látky nechajte drevo vyschnúť. Konzultujte s odborníkom pri nákupe čistiacich prostriedkov na drevo alebo konzervačných látok.
- Pravidelne kontrolujte všetky skrutky, či sú bezpečne zaistené.

OHJESSEZERELESI UTUMIATÓ

FONTOS: A TERMÉK HASZNÁLATBA VÉTELE ÉS ÖSSZESZERELÉSE ELŐTT ALAPOSAN OLVASSA VÉGIG A HASZNÁLATI ÚTMUTATÓT. AZ ÚTMUTATÓT ŐRIZZE MEG.

A termék természetes fa anyagból készült. Az időjárás viszonyok függvényében a terméken repedések és színváltozások tapasztalhatók, ez azonban nem változtat a termék élettartamán és minőségén. A termék fa anyagát égetéssel és impregnációval erősítették, hogy megvédjék a lóbbak között a rohadástól, penésztől és a kárttevőktől [pl. lárvák].

ÖSSZESZERELÉSI TANÁCSOK

- A termék összeszerelése előtt kérjük, olvassa el figyelmesen a használati útmutatót és ellenőrizze, hogy az egységcsomag minden alkatrészt tartalmaz-e.
- A termék összeszereléséhez 2 EMBER szükséges.
- Az összeszereléshez **NE HASZNÁLJON** elektromos készülékeket. Kizárólag az útmutatóban említett szerszámokat használja.
- A mellékelt összeszerelési útmutató a helyes sorrendben írja le az összeszerelési folyamatot.
- Az útmutatóban található alkatrész méretek egymáshoz való aránya eltérhet az alkatrészek valós méreteinek egymáshoz való arányától.
- A termék helytelen összeszereléséből adódó károkkért és sérülésekért a gyártó nem vállal felelősséget.
- A termék kézre szerelése előtt **NE** húzza meg erősen a csavarokat.

BIZTONSÁGI TANÁCSOK:

- **NE** használja a terméket, ha bármely alkatrész hiányát vagy károsodását észleli.
- **NE** használja a terméket addig, amíg minden csavar és rögzítő elem stabilan nem áll a helyén.
- Mindig alms, egyenes felületen használja a terméket.
- **NE** húzza és **NE** tolja a terméket, mert az a termék károsodásához vezethet. Ha a terméket el kell mozditania, két (2) vagy több ember segítségével **EMLJE MEG**.
- Az összeszereléshez mellékelt egységcsomag **KISMÉRETŰ ALKATRÉSZEKET** tartalmaz, melyeket

TARTSON TÁVOL GYERMEKEKTŐL.

ÁPOLÁS ÉS KARBANTARTÁS:

- A tisztításhoz használjon szappanos vizet és egy kefért – ne használjon fertőtlenítőt, aeroszol sprayt vagy polírozót.
- Makacs szennyeződés tisztításakor használjon fa tisztítására kifejlesztett termékeket vagy közepes erősségű dörzspapírt.
- A fa anyag minőségének fenntartása érdekében kezelje azt időről időre külön erre a célra kifejlesztett termékekkel. Ilyen jellegű termék vásárlása előtt konzultáljon az üzletben szakértővel.
- Időről időre ellenőrizze a csavarokat, hogy stabilan tartanak-e.

IFJ KOKOAMISOHJE

TÁRKEÁ: LUE NÁMÁ OHJEET HUOLELLISESTI, ENNEN KUIN YRITÄT KOOTA TUOTTEEN TAI KÄYTTÄÄ SITÄ. SÄILYTÄ NÄMÄ OHJEET MYÖHEMPÄÄ TARVETTA VARTEN.

Tämä tuote on valmistettu puusta, jossa näkyvät sen luontaiset ominaisuudet. Sääolosuhteet voivat aiheuttaa halkeamia ja värimuutoksia. Ne eivät yleensä vaikuta tuotteen lujuuteen ja kestävytyteen. Tuotteen puu on uunikuivattu ja kyllästetty, mikä antaa suojaan muun muassa lahoamista, homeita ja hyönteisiä [toukkia] vastaan.

KOKOAMISOHJEET:

- Tarkasta toimitussisältö ja lue ohjeet huolellisesti, ennen kuin alat kootta tuotetta.
- On suositeltavaa, että tuotteen käsittelyyn ja kokoamiseen osallistuu 2 HENKILÖÄ.
- Tuotteen kokoamiseen EI SAA käyttää sähköalustoja. Käytä vain kokoamisoheissa mainittuja työkaluja.
- Mukana olevissa kokoamisoheissa esitetään tuotteen oikeaa kokoamistapa. Kokoamisoheissa esitetyt tuotteen mittasuhteet voivat erota tuotteen oikeista mittasuhteista.
- Emme ole vastuussa vaurioista tai loukkaantumisista, jotka aiheutuvat väärin asennetusta tai kootusta huonekalusta.
- Ruuveja EI SAA kiristää, ennen kuin tuote on koottu kokonaan.

TURVALLISUUSHUOMAUTUS:

- Tuotetta EI SAA käyttää, jos jotkin sen osat ovat kadonneet,

vaurioituneet tai kuluneet.

- Tuotetta EI SAA käyttää, jos kaikkia kiinnitystarvikkeita ei ole kiinnitetty tiukasti.
- Tuotetta on käytettävä aina tasaisella pinnalla.
- Tuotetta EI SAA työntää tai vetää, sillä se voi vaurioittaa tuotetta.
- Tuotetta siirrettäessä 2 tai useamman henkilön on AINA NOSTETTAVA sitä.
- Kiinnitystarvikkeiden puuttuessa on PIENIÄ OSIA, jotka on PIDETTÄVÄ PIENTEN LASTEN ULOTTUMATTOMISSA.

HOITO JA YLLÄPITO:

- Käytä yleispuhdistukseen saippuavettä ja jätäkää harjaa – älä käytä puhdistusaineita, aerosoleja tai liuotusaineita.
- Käytä sitteiden tahrojen puhdistukseen puunpuhdistusaineita tai keskikarkeaa hiekkapaperia.
- Puun voi käsitellä suoja-aineilla sen laadun säilyttämiseksi. Anna puun kuivua ennen suoja-aineiden levittämistä. Kysy asiantuntijalta neuvoa, kun ostat puunpuhdistusaineita tai suoja-aineita.
- Tarkista säännöllisesti, että kaikki tuuvit ja kiinnitystarvikkeet on kiinnitetty tiukasti.

[GR] ΟΔΗΓΙΕΣ ΣΥΝΑΡΜΟΛΟΓΗΣΗΣ

ΣΗΜΑΝΤΙΚΟ: ΔΙΑΒΑΣΤΕ ΠΡΟΣΕΚΤΙΚΑ ΑΥΤΕΣ ΤΙΣ ΟΔΗΓΙΕΣ ΠΡΙΝ ΕΠΙΧΕΙΡΗΣΕΤΕ ΤΗ ΣΥΝΑΡΜΟΛΟΓΗΣΗ Η ΤΗ ΧΡΗΣΗ ΤΟΥ. ΠΑΡΑΚΑΛΗΣΤΕ ΝΑ ΦΥΛΑΞΕΤΕ ΑΥΤΕΣ ΤΙΣ ΟΔΗΓΙΕΣ ΓΙΑ ΜΕΛΛΟΝΤΙΚΗ ΑΝΑΦΟΡΑ ΣΕ ΑΥΤΕΣ.

Αυτό το προϊόν είναι κατασκευασμένο από ξύλο με φυσικά χαρακτηριστικά. Οι καιρικές συνθήκες ενδέχεται να του δημιουργήσουν ρωγμές και αλλαγές στο χρώμα. Ωστόσο, η δύναμη και η αντοχή του γενικότερα θα μείνουν ανεπηρέαστες. Το ξύλο αυτού του προϊόντος έχει υποστεί ξήρανση σε κλιβάνο και έχει ενισχυθεί μεταξύ άλλων για προστασία από σήψη, μούχλα καθώς και έντομα [καρμικς, προνύμφες].

ΟΔΗΓΙΕΣ ΣΥΝΑΡΜΟΛΟΓΗΣΗΣ:

- Παρακαλούμε να ελέγξετε τα περιεχόμενα και να διαβάσετε τις οδηγίες πριν αρχίσετε τη συναρμολόγηση.
- Συνιστάται ο χειρισμός και η συναρμολόγηση του προϊόντος να γίνεται από 2 ΑΤΟΜΑ.
- ΜΗΝ χρησιμοποιήσετε ηλεκτρικό εξοπλισμό για να συναρμολογήσετε το προϊόν. Χρησιμοποιήστε μόνο τα εργαλεία που προτείνονται στις οδηγίες συναρμολόγησης.
- Οι οδηγίες συναρμολόγησης που παρέχονται εμφανίζουν τη σωστή διαδικασία συναρμολόγησης γι' αυτό το προϊόν. Οι αναλογίες μεγέθους του προϊόντος όπως απεικονίζονται στις οδηγίες συναρμολόγησης ενδέχεται να είναι διαφορετικές από τις πραγματικές αναλογίες μεγέθους του.
- Δε θα γίνει αποδεκτή καμία υπαπότητα για φθορές ή τραυματισμούς που προκύπτουν από λάθος εγκαταστάσεις ή συναρμολογήσεις επίπλων.
- ΜΗ σφίξτε τις βίδες πριν την πλήρη συναρμολόγηση.

ΠΡΟΕΙΔΟΠΟΙΗΣΗ ΑΣΦΑΛΕΙΑΣ:

- ΜΗ χρησιμοποιήσετε αυτό το προϊόν αν κάποια μέρη του λείπουν, ή έχουν υποστεί μικρές ή μεγαλύτερες φθορές.
- ΜΗ χρησιμοποιήσετε αυτό το προϊόν αν όλα τα εξαρτήματά του δεν είναι στερεωμένα με ασφάλεια.
- Να χρησιμοποιείτε πάντοτε αυτό το προϊόν σε μια επίπεδη και λεία επιφάνεια.
- ΜΗ σπρώχνετε ή τραβάτε το προϊόν, καθώς μπορεί να υποστεί φθορά.
- Όταν θέλετε να το μετακινήσετε, να το ΑΝΑΣΗΚΩΝΕΤΕ ΠΑΝΤΑ με 2 ή περισσότερα άτομα.
- Το πακέτο των εξαρτημάτων περιέχει ΜΙΚΡΑ ΣΩΜΑΤΙΔΙΑ που πρέπει να ΦΥΛΑΞΣΟΝΤΑΙ ΜΑΚΡΥΑ ΑΠΟ ΜΙΚΡΑ ΠΑΙΔΙΑ.

ΦΡΟΝΤΙΔΑ & ΣΥΝΤΗΡΗΣΗ:

- Για γενικό καθαρισμό, χρησιμοποιήστε νερό και σαπούνι, και μια σκληρή βούρτσα – μη χρησιμοποιήσετε απορρυπαντικά, σπρέι ή σπινθηρογενή υαλιστικό.
- Για καθαρισμό πιο σοβαρών λεκέδων, χρησιμοποιήστε καθαριστικά προϊόντα ξύλου ή ένα μεσαίου μεγέθους υαλόχαρτο.
- Ίσως να θέλετε να προφυλάξετε το ξύλο με τα κατάλληλα συντηρητικά για να διατηρήσετε την ποιότητα του ξύλου. Αφήστε το ξύλο να στεγνώσει πριν εφαρμόσετε πάνω του το οποίο συντηρητικό. Συνιστάται να συμβουλευθείτε κάποιον ειδικό στις αγορές καθαριστικών προϊόντων ή συντηρητικών ξύλου.
- Να ελέγχετε ανά τακτά χρονικά διαστήματα όλες τις βίδες και τα εξαρτήματα για να βεβαιώνετε ότι είναι ασφαλή.

CUIDADO E MANUTENÇÃO:

- Para limpeza geral, utilize água com sabão e uma escova pequena - não utilize detergentes, aerossóis ou polidores.
- Para limpeza de manchas mais profundas, utilize produtos de limpeza de madeira ou lixa média.
- Se desejar adicionar preservantes à madeira para manter a qualidade, deixe a madeira secar primeiro. Deve-se aconselhar com um especialista ao comprar produtos de limpeza de madeira ou preservantes.
- Verifique periodicamente todos os parafusos e ligações para verificar que se encontram seguros.

[PL] INSTRUKCJA MONTAŻU

WAŻNE: PRZED PROBĄ MONTAŻU LUB UŻYCIEM NALEŻY UWAGAŃNIE PRZECZYTAĆ NINIEJSZĄ INSTRUKCJĘ, ZACHOWAĆ INSTRUKCJĘ NA PRZYSZŁOŚĆ.

Produkt wyprodukowany z drewna naturalnego. Warunki atmosferyczne mogą powodować pęknięcia i odbarwienia. Powyższe nie będzie miało znaczącego wpływu na wytrzymałość i nośność produktu. Drewno zostało wysuszone w suszarni i zabezpieczone celowo ochroną m.in. przed butwieniem, pleśnią oraz insektami [jarwami].

INSTRUKCJA MONTAŻU:

- Przed montażem proszę sprawdzić zawartość opakowania oraz uważnie przeczytać instrukcję.
- Zalecamy montaż produktu przez 2 OSOBY.
- NIE używać elektronarzędzi do montażu produktu. Używać wyłącznie narzędzi zalecanych w instrukcji.
- Zalecana instrukcja montażu pokazuje prawidłową metodę montażu produktu. Proporcje produktu pokazane w instrukcji mogą się różnić od rzeczywistych proporcji produktu.
- Nie bierzemy odpowiedzialności za uszkodzenia produktu oraz urazy odniesione w przypadku nieprawidłowego montażu lub instalacji produktu.
- NIE należy mocno dokręcać śrub przed całkowitym montażem.

WZGLĘDY BEZPIECZEŃSTWA:

- NIE używać produktu jeśli brakuje jakichkolwiek elementów lub są one uszkodzone lub zużyte.
- NIE używać produktu przed całkowitym montażem.
- Zawsze używać produktu na płaskim, stabilnym podłożu.
- NIE należy przepychać lub ciągnąć mebli - ryzyko uszkodzenia produktu. Chcąc przenieść produkt z miejsca na miejsce należy ZAWSZE unieść go w dwie lub więcej osób.
- Opakowanie ze śrubami zawiera MAŁE ELEMENTY, które należy TRZYMAĆ POZA DOSTĘPEM DZIECI.

CZYSZCZENIE I KONSERWACJA:

- Do zwykłego czyszczenia używać wody z mydłem oraz szcziotki o sztywnym włosiu - nie używać detergentów, areozoliów lub nabłyszczaczy.
- Do czyszczenia trudniejszych plam używać środków do czyszczenia drewna lub średnioziarnistego papieru ściernego.
- Można ponownie zabezpieczać drewno środkiem ochronnym aby zachować jego jakość. Przed zastosowaniem środka ochronnego drewno powinno być suche. Przed zakupem środka ochronnego lub czyszczącego do drewna należy skonsultować się ze specjalistą.
- Należy regularnie sprawdzać i dokręcać luzy na śrubach oraz miejscach łączenia.

[RU] ИНСТРУКЦИИ ПО СБОРКЕ

ВАЖНО: ПРОЧИТАЙТЕ ДАННЫЕ ИНСТРУКЦИИ ВНИМАТЕЛЬНО ПЕРЕД ТЕМ, КАК ОСУЩЕСТВИТЬ СБОРКУ И НАЧАТЬ ЭКСПЛУАТАЦИЮ ДАННОГО ПРОДУКТА. ПОЖАЛУЙСТА, СОХРАНИТЕ ДАННЫЕ ИНСТРУКЦИИ ДЛЯ КОНСУЛЬТАЦИИ В ДАЛЬНЕЙШЕМ.

Этот продукт произведен из дерева, обладающим определенными природными характеристиками. Погодные условия могут оказать влияние на появление трещин и изменение цвета. При этом прочность и износостойчивость продукта не будет меняться. Древесина для изготовления данного продукта высушена в печи и обработана пропиткой, которая защищает древесину от гниения, плесени, так же, как и насекомых [личинки].

ИНСТРУКЦИЯ ПО СБОРКЕ:

- Пожалуйста, проверьте содержимое и прочитайте инструкции внимательно перед тем, как приступить к сборке.
- Рекомендовано, чтобы в сборке данного продукта участвовало 2 ЧЕЛОВЕКА.
- НЕ ИСПОЛЬЗУЙТЕ электрические приборы для сборки данного продукта. Используйте только те инструменты, которые рекомендованы в инструкциях по сборке.
- Инструкции по сборке предлагают картинки для демонстрации правильного процесса сборки данного продукта. Размеры данного продукта в пропорциях изображенных в инструкциях по сборке, могут отличаться от фактических пропорций размеров продукта.
- За ущерб или повреждения, вызванные неправильной установкой или сборкой мебели, компенсация не предполагается.
- НЕ ЗАТЯГИВАЙТЕ болты до того, пока не будет произведена полная сборка.

ПРЕДУПРЕЖДЕНИЕ ПО БЕЗОПАСНОСТИ:

- НЕ ИСПОЛЬЗУЙТЕ данный продукт, если отсутствуют, повреждены, или изношены какие-либо части.
- НЕ ИСПОЛЬЗУЙТЕ данный продукт, если все крепежи не осуществлены должным образом.
- Всегда устанавливайте данный продукт на выровненной поверхности.
- НЕ тяните и не толкайте продукт, так как это может вызвать его повреждение. Передвигая продукт, ВСЕГДА ПОДДИМАЙТЕ его при помощи двух или более людей.
- Упаковка с крепежными деталями содержит МЕЛКИЕ ЧАСТИ, которые следует ДЕРЖАТЬ ПОДАЛЬШЕ ОТ ДЕТЕЙ.

УХОД И ХРАНЕНИЕ:

- Для обычной очистки используйте мыльную воду и жесткую щетку - не используйте растворители, аэрозольные спреи или любые полировочные материалы.
- Для удаления въевшихся пятен используйте чистящие вещества, предназначенные для дерева, или наждачную бумагу средней зернистости.
- Возможно вы захотите обработать дерево веществом, сохраняющим качества древесины. Оставьте древесину до полного высыхания перед тем как наносить любое вещество. Необходимо проконсультироваться со специалистом перед тем, как приобретать чистящие и обрабатывающие вещества для древесины.
- Периодически проверяйте все болты и крепеж, чтобы убедиться в надежности продукта при эксплуатации.

[TR] KURULUM TALİMATLARI

ÖNEMLİ: BU KULLANMA TALİMATLARINI MONTAJA BAŞLAMADAN VE ÜRÜNÜ KULLANMADAN ÖNCE DİKKATLİCE OKUYUN. BU TALİMATLARI İLERİDE KULLANMAK İÇİN SAKLAYIN.

Bu ürün doğal özellikleriyle aşırı sıcak ve nemli ortamlarda çatlaklar ve renk değişikliklerine neden olabilir. Ürünün genel olarak sağlamlığı ve dayanıklılığı bozulmaz. Bu konuda kullanılan ahşap türünün ve çürüme, küf ve böceklere [haralara] karşı korunmak için emreylene edilmiştir.

MONTAJ KILAVUZU:

- Montajı başlamadan ürünün içeriğini kontrol edin ve talimatları dikkatlice okuyun.
- Ürünün 2 Kişi tarafından taşınması ve monte edilmesi tavsiye edilir.
- Ürünü birleştirirken elektrikli alet KULLANMAYIN. Sadece kullanma kılavuzunda tavsiye edilen aletleri kullanın.
- Ürünün içindeki kullanma kılavuzu ürünün en doğru montaj yöntemini gösterir. Parçaların gerçek boyut ve oranları kılavuzda gösterildiğinden farklılık gösterebilir.
- Ürünün yanlış montajı durumunda gerçekleşen hasar veya yaralanmalarda sorumluluk kabul edilemez.
- Montaj tamamen bitmeden vidaları tamamen SIKMAYIN.

GÜVENLİK UYARISI:

- Üründe hasar, yıpranma varsa veya parçaları eksikse ÜRÜNÜ KULLANMAYIN.
- Ürünün tüm bağlantıları yapılmamışsa ÜRÜNÜ KULLANMAYIN.
- Ürünü her zaman düz ve eşimsiz bir yüzeyde kullanın.
- ÜRÜNÜ İTMEYİN veya ÇEKMEYİN. Ürün bu şekilde hasar görebilir. Ürünün yerini HER ZAMAN 2 veya daha fazla kişinin yardımıyla değiştirin.
- Montaj paketi KÜÇÜK ÇOCUKLARIN ULAŞAMAYACAĞI yerlerde saklanması gereken KÜÇÜK PARÇALAR içermektedir.

- Het artikel NIET voortduwen of trekken. Het artikel kan hierdoor beschadigen. Bij het verplaatsen van het artikel ALTIJD met 2 of meer personen optillen.
- Het montage pakket bevat KLEINE ONDERDELEN die buiten bereik van JONGE KINDEREN GEHOUDEN moeten worden.

VERZORGING & ONDERHOUD:

- Voor een algemene reiniging gebruikt u een sopje met een harde borstel, gebruik geen agressieve reinigingsmiddelen, spuitbussen of politoec.
- Voor het schoonmaken van ernstige vlekken gebruikt u een hout schoonmaakmiddel of een medium schuurpapier.
- U kunt eventueel het hout met een conserveringsmiddel behandelen om de kwaliteit van het hout te behouden. Laat het hout eerst volledig opdrogen alvorens een conserveringsmiddel te gebruiken. Bij de aankoop van een hout schoonmaakmiddel of conserveringsmiddel dient u een specialist op dat gebied te raadplegen.
- Controleer regelmatig alle schroeven & bevestigingen en zorg ervoor dat deze goed vast zitten.

[D] MONTAGE ANLEITUNG

WICHTIG: LESEN SIE DIESE ANLEITUNG SORGFÄLTIG DURCH BEVOR SIE MIT DER MONTAGE BEGINNEN ODER DEN ARTIKEL VERWENDEN. BITTE HALTEN SIE DIESE ANLEITUNG FÜR ZUKÜNFTIGEN GEBRAUCH ZU IHRER VERFÜGUNG.

Dieser Artikel ist aus Holz hergestellt, Holz, mit seinen eigenen Eigenschaften. Wetterbedingungen können Risse und Farbveränderungen verursachen. Die Beständigkeit und Haltbarkeit des Artikels bleibt in der Regel davon unberührt. Das Holz dieses Artikels ist Ofen getrocknet und wurde unter anderem gegen Verwesung, Schimmel sowie Insekten [Larven] imprägniert.

ZUSAMMENBAU:

- Überprüfen Sie Bitte den Inhalt und lesen Sie die Anweisungen sorgfältig durch, bevor Sie mit dem Zusammenbau beginnen.
- Die Montage und Platzierung sollte durch 2 PERSONEN durchgeführt werden.
- Für die Montage keine Elektrische Geräte benutzen. Verwenden Sie nur die Werkzeuge, die in der Montageanleitung empfohlen werden.
- Die beigefügte Montageanleitung zeigt den richtigen Montageprozess für diesen Artikel. Die Größenverhältnisse der Teile, wie in der Anleitung angezeigt wird, kann von den tatsächlichen Größenverhältnissen des Artikels abweichen.
- Es wird keine Haftung für Schäden oder Verletzungen akzeptiert, die durch falsch installierte oder montierte Möbel verursacht sind.

SICHERHEITSHINWEIS:

- Artikel NICHT verwenden, wenn Teile fehlen, beschädigt oder abgenutzt sind.
- Artikel NICHT benutzen, wenn noch nicht alle Teile gesichert und die Befestigungen festgeschraubt sind.
- Verwenden Sie diesen Artikel nur auf einer glatten, ebenen Oberfläche.
- Den Artikel NICHT verschieben oder fortziehen, hierdurch kann der Artikel beschädigen. Wenn der Artikel umgestallt wird, den Artikel mit 2 oder mehr Personen hochheben.
- Das Montage Set ENTHÄLT KLEINTEILE, kleine Kinder sollte man deswegen fernhalten.

PFLEGE & WARTUNG:

- Für die allgemeine Reinigung ein Seifenwasser und eine harte Bürste verwenden.
- Verwenden Sie keine egressiven Reinigungsmittel, Sprays oder Politur.
- Zur Reinigung von hartnäckigeren Flecken verwenden Sie ein Holzreinigungsmittel oder ein Medium Schleifpapier.
- Wir empfehlen Ihnen, das Holz mit Holzschutzmittel zu pflegen, um die Qualität des Holzes zu erhalten. Lassen Sie das Holz vor der Anwendung eines Holzschutzmittel trocknen. Erkundigen Sie sich im Fachhandel für ein geeignetes Holzschutzmittel.
- Überprüfen Sie regelmäßig alle Schrauben & Befestigungen, um zu gewährleisten, dass sie festgeschraubt und gesichert sind.

[F] INSTRUCCIONES RELATIVAS A L'ASSEMBLAGE:

IMPORTANT: VEUILLEZ LIRE CES INSTRUCTIONS ATTENTIVEMENT AVEC D'ESSAYER D'ASSEMBLER OU D'ESSAYER LE PRODUIT. VEUILLEZ CONSERVER CES INSTRUCTIONS POUR VOUS Y RÉFÉRER ULTÉRIEUREMENT.

Ce produit est fait à base de bois et doté de caractéristiques naturelles. Les conditions météorologiques peuvent causer des fissures et des changements de couleur. La force et la durabilité de ce produit ne seront cependant pas touchées dans la plupart des cas. Le bois de ce produit est séché en séchoir puis traité afin de le protéger contre, entre autres, les moisissures, la décomposition et les insectes [larvas].

INSTRUCCIONES RELATIVAS A L'ASSEMBLAGE:

- Veuillez vérifier le contenu et lire les instructions attentivement avant de débiter l'assemblage.
- On conseille que 2 PERSONNES manipulent et assemblent ce produit.
- N'utilisez PAS d'outillage électrique pour assembler ce produit. Veuillez n'utiliser que les outils conseillés dans les instructions d'assemblage.
- Les instructions d'assemblage incluses indiquent le procédé d'assemblage correct de ce produit. Les proportions de la taille de ce produit telles qu'affichées dans les instructions d'assemblage peuvent varier par rapport aux proportions de taille réelles de ce produit.
- Aucune responsabilité ne sera acceptée en cas de dommages ou de blessures causées par des meubles mal installés ou assemblés.
- NE serrez PAS les vis avant l'assemblage complet.

AVERTISSEMENT DE SÉCURITÉ:

- N'utilisez PAS ce produit si certaines pièces sont manquantes, endommagées ou usées.
- N'utilisez PAS ce produit à moins que toutes les fixations soient sécurisées.
- Utilisez toujours ce produit sur une surface plane et droite.
- NE poussez et NE tirez PAS sur le produit car ceci pourrait l'endommager. Lorsque vous déplacez le produit, veuillez TOUJOURS le LEVER à 2 personnes ou plus.
- Le paquet d'assemblage contient de PETITES PIÈCES à CONSERVER À L'ABRI DES ENFANTS.

ENTRETIEN ET MAINTENANCE:

- Pour le nettoyage général, veuillez utiliser une eau savonneuse et une brosse solide - n'utilisez pas de produits de nettoyage, de vaporisateurs aérosol ou de polish.
- Pour le nettoyage de taches plus sévères, veuillez utiliser des produits de nettoyage pour bois ou un papier de verre de grain moyen.
- Vous souhaitez peut-être traiter à nouveau le bois avec des conservateurs afin d'en maintenir la qualité. Laissez le bois sécher avant d'appliquer tout conservateur. Veuillez consulter un spécialiste lorsque vous achetez des produits de nettoyage ou des conservateurs pour le bois.
- Vérifiez fréquemment toutes les vis et les fixations afin de vous assurer qu'elles soient sécurisées.

[E] INSTRUCCIONES DE MONTAJE

IMPORTANTE: LEA ESTAS INSTRUCCIONES DETENIDAMENTE ANTES DEL DEMONTAJE O UTILIZACIÓN. GUARDE LAS INSTRUCCIONES PARA FUTURAS CONSULTAS.

Este producto se fabrica con madera de características naturales. Las condiciones medioambientales podrían producir grietas y cambios de color. La fuerza y durabilidad del producto por lo general no se alteran. La madera de este producto ha sido secada al horno y se ha impregnado para protegerlo de, entre otros, la putrefacción, el moho y también los insectos [larvas].

INSTRUCCIONES DE MONTAJE:

- Por favor compruebe el contenido y lea las instrucciones detenidamente antes de comenzar el montaje.
- Se recomienda que 2 personas manipulen y monten el producto.
- NO utilice equipos eléctricos para montar el producto. Utilice solamente las herramientas recomendadas en las instrucciones de montaje.
- Las instrucciones de montaje adjuntas muestran el proceso de montaje correcto de este producto. Las proporciones y dimensión del producto mostrados en las instrucciones de montaje podrían diferir de las proporciones y dimensión real del producto.
- No aceptamos responsabilidad alguna por daños y lesiones causados por una instalación o montaje incorrecto del producto.
- NO apriete los tornillos antes de finalizar el montaje.

NOTA DE SEGURIDAD:

- NO utilice este producto si alguno de sus componentes estuviese dañado, desgastado o faltase.

- NO utilice este producto a menos que todos sus accesorios estén asegurados.
- Utilice siempre este producto sobre una superficie nivelada y pareja.
- NO empuje ni tire del producto, ya que podría dañarse. Para mover el producto SIEMPRE DEBE SER LEVANTADO por 2 o más personas.
- El paquete de accesorios contiene ELEMENTOS PEQUEÑOS que deben MANTENERSE SIEMPRE FUERA DEL ALCANCE DE LOS NIÑOS.

CUIDADOS Y MANTENIMIENTO

- Para la limpieza general utilice siempre agua jabonosa y un cepillo duro, no emplee detergentes, rociadores ni pulidores.
- Para una limpieza más profunda de manchas utilice productos de limpieza de madera o una lija de papel de grano medio.
- Puede emplear preservantes de madera para preservar la calidad de la madera. Deje que la madera seque antes de aplicar cualquier tipo de preservantes. Debe consultar a un especialista cuando vaya a comprar productos limpiadores o preservantes de madera.
- Compruebe de forma periódica que todos los tornillos y accesorios estén bien asegurados.

(IT) MONTAGGI E ISTRUZIONI

IMPORTANTE: LEGGERE ATTENTAMENTE QUESTE ISTRUZIONI PER L'USO PRIMA DI MONTARE E DI UTILIZZARE L'ARTICOLO. CONSERVARE QUESTE ISTRUZIONI PER FUTURE CONSULTAZIONI.

Questo articolo è fatto di legno, con tutte le sue caratteristiche naturali. Le condizioni atmosferiche avverse possono causare spaccature e scolorimenti. La durata e la resistenza del prodotto rustico, nel complesso, inalterata. Il legno di cui è fatto l'articolo è stato fatto seccare artificialmente e impregnato per proteggerlo, tra l'altro, da muffe, insetti e umidità.

ISTRUZIONI PER IL MONTAGGIO:

- Controllare il contenuto e leggere attentamente le

istruzioni prima di iniziare il montaggio.

- Si consiglia di intraprendere il montaggio in 2 PERSONE.
- Per il montaggio NON usare apparecchiature elettriche. Usare esclusivamente le apparecchiature che vengono indicate nelle istruzioni per il montaggio.
- Le modalità corrette per il montaggio dell'articolo vengono mostrate in questa istruzioni. La grandezza e le proporzioni delle varie componenti illustrate nelle istruzioni possono variare rispetto a quelle reali dell'articolo stesso.
- Non si assumono responsabilità per danni o lesioni causate da una scorretta installazione o montaggio.
- Le viti NON devono essere avvitate completamente prima che l'intero montaggio non sia stato completato.

ATTENZIONE ALLA SICUREZZA:

- NON usare l'articolo se mancano delle componenti o se sono danneggiate o usurate.
- NON usare l'articolo fino a quando non siano stati fissati tutti i blocchi.
- Usare l'articolo sempre su superfici piane e regolari.
- NON tirare o spingere l'articolo. L'articolo potrebbe danneggiarsi.
- Quando si sposta l'articolo, sollevarlo sempre essendo in 2 PERSONE.
- Il pacchetto per il montaggio contiene PICCOLE COMPONENTI che devono essere tenute lontano dalla PORTATA DEI BAMBINI.

CURA & MANUTENZIONE:

- Per una pulizia ordinaria usare acqua saponata e una spazzola dura - non usare detergenti aggressivi, spruzzatore o vernice.
- Per rimuovere macchie ostinate usare un detergente per legno oppure una carta vetrata media.
- Per preservare la qualità del legno, si può usare eventualmente un conservante. Prima di utilizzare un conservante, lasciare asciugare completamente il legno. Per l'acquisto di un conservante per legno bisogna consultare uno specialista del settore.
- Controllare periodicamente tutte le viti e i blocchi e assicurarsi che siano ben stretti.

(CZ) NÁVOD K SESTAVENÍ

DŮLEŽITÉ: ČTĚTE NÁVOD POZORNĚ PŘED SESTAVENÍM A POUŽÍVÁNÍM VÝROBKU. USCHOVEJTE TYTO POKYNY PRO BUDOUCÍ POUŽITÍ.

Tento výrobek je vyroben ze dřeva s jeho přirozenými vlastnostmi. Povětrnostní podmínky mohou vést ke vzniku prasklin a barevným změnám. Pevnost a trvanlivost výrobku zůstává obecně nedotčena. Dřevo tohoto produktu je vysušené a impregnované, aby bylo chráněno proti, mimo jiné, hnilobě, plísni, jakož i hmyzu (larvám).

MONTÁŽNÍ NÁVOD:

- Zkontrolujte obsah a před zahájením montáže si pečlivě přečtěte návod.
- Doporučuje se, aby 2 osoby sestavovaly produkt.
- Nepoužívejte elektrické nářadí k sestavení produktu. Používejte pouze nástroje dle pokynů v návodu k montáži.
- Příložený návod k montáži zobrazuje správný proces montáže pro tento produkt. Rozměry velikosti výrobku, jak je zobrazen v návodu k montáži se mohou lišit od skutečných rozměrů velikosti výrobku.
- Žádná zodpovědnost nebude přijata za způsobené škody nebo zranění způsobené nesprávnou instalací nebo montáží nářadím.
- NEUTAHŮJTE šrouby před úplnou montáží!

BEZPEČNOSTNÍ UPOZORNĚNÍ:

- Nepoužívejte tento výrobek, pokud nějaké její části chybí (jsou poškozena nebo opotřebená).
- Nepoužívejte dokud nejsou zajištěny všechny upevňovací prvky.
- Vždy používat tento produkt na rovném povrchu.
- Nestlačte nebo netáhněte výrobek, protože by mohlo dojít k poškození produktu. Při přesouvání výrobku zvedáte vždy výrobek o dvěma nebo více místy.
- Plyník s kováním obsahuje drobné prednůty, které by měly být mimo dosah malých dětí.

PEČE & ÚDRŽBA:

- Pro běžné čištění použijte mýdlovou vodu a tuhou kartičku - nepoužívejte saponáty, aerosolové spreje nebo jakékoli lesky.
- Pro celou řadu dřevních škůdců používejte čistící prostředky určené na dřevo nebo střední zrnitostí obrubový papír.
- Možná budete chtít ošetřit dřevo konzervačními prostředky pro zachování kvality dřeva. Nechte dřevo vyschnout před použitím konzervační látky. Konzultujte s odborníkem při nákupu dřeva čištění prostředků na dřevo nebo konzervačních látek.
- Pravidelně kontrolujte všechny šrouby, zda jsou bezpečně zajištěné.

(PT) INSTRUÇÕES DE MONTAGEM

IMPORTANTE: LEIA ESTAS INSTRUÇÕES CUIDADOSAMENTE ANTES DE TENTAR MONTAR OU UTILIZAR. MANTENHA ESTAS INSTRUÇÕES PARA REFERÊNCIA FUTURA.

Este produto é fabricado em madeira com características naturais. Condições atmosféricas podem criar rachas e mudança de cores. A resistência e durabilidade do produto geralmente irá manter-se inalterada. A madeira do produto foi secada em estufa e impregnada para protegê-la contra, entre outros, podridão, mofo, assim como larvas de insetos.

INSTRUÇÕES DE MONTAGEM:

- Verifique o conteúdo e leia as instruções cuidadosamente antes de começar a montagem.
- É recomendado 2 PESSOAS para manusear e montar o produto.
- NÃO UTILIZE equipamento elétrico para montar o produto. Utilize somente ferramentas aconselhadas nas instruções de montagem.
- As instruções de montagem que acompanham o produto mostram o processo correcto de montar. As proporções mostradas nas instruções podem diferir das proporções do produto.
- Não serão aceites responsabilidades no caso de danos ou ferimentos causados pela incorrecta montagem ou instalação.
- NÃO aperte os parafusos antes da completa montagem.

AVISO DE SEGURANÇA:

- NÃO use este produto se faltarem peças, estas estiverem danificadas ou gastas.
- NÃO use este produto se todas ligações não estiverem seguras.
- Utilize sempre este produto numa superfície plana e nivelada.
- NÃO empurre ou puxe o produto, pois pode danificá-lo. Se mover o produto, LEVANTE-O sempre, com duas ou mais pessoas.
- O pacote de acessórios contém PEÇAS PEQUENAS que devem ser mantidas FORA DO ALCANCE DE CRIANÇAS PEQUENAS.

BAKIM VE ONARIM:

- Genel temizlik için sert bir fırça ile sabunu su kullanın. Sert deterjanlar, spreyler veya cilalar kullanmayın.
- Ciddi lekelerin temizliğinde ahşap deterjanı veya orta sertlikte zımpara kullanın.
- Ahşabın kalitesini korumak için ahşap koruyucu kullanılabilir. Ahşap koruyucu kullanmadan önce, ahşabın tamamen kurumasını bekleyin. Ahşap koruyucu veya temizleyici aırken bu konuda uzman bir kişiye danışmaktır.
- Düzenli olarak tüm vidaları ve bağlantı elemanları kontrol edip ve güvenli olduğundan emin olun.

İDKI MONTERINGSVEJLEDNING

VIGTIGT LÆS DENNE BRUGSANVISNING, FØR DU FØRSØGER AT SAMLE ELLER BRUGE. OPBEVAR DISSE INFORMATIONER TIL SENERE BRUG

Dette produkt er fremstillet af træ med naturlige karakteristika. Vejforholdene kan resultere i revner og farveskift. Styrken og holdbarheden af produktet vil generelt forblive upåvirket. Træet af dette produkt er ovnstøret og er blevet impregneret for beskyttelse mod blandt andet rådnehed, mug, samt insekter.

MONTERINGSVEJLEDNING:

- Kontroller indholdet og læs instruktionerne grundigt, før du påbegynder monteringen.
- Det anbefales, at mindst to personer samler og monterer produktet.
- Brug IKKE elektrisk udstyr til at samle produktet. Brug kun de værktøjer rådgivet i monteringsvejledningen.
- Monteringsvejledningen vedhæftet viser den korrekte monteringsproces for dette produkt. Produktets størrelse af proportioner som vises i monteringsvejledningen kan afvige fra den faktiske størrelse proportioner af produktet.
- Ingen ansvar vil pådrages for skader forvoldt af forkert installeret eller monteret møbler.
- Stram IKKE skrueene for fuld samling.

SIKKERHEDSMEDDELSE

- Brug IKKE dette produkt, hvis nogle dele mangler, eller er beskadiget eller slidt.
- Brug IKKE dette produkt, medmindre alle befæstelser er sikret.
- Brug KUN dette produkt på en jævn overflade.
- Skub eller træk IKKE produktet, da dette kan beskadige produktet. Løft altid produktet ved flytning med to eller flere personer.
- Beslaget indeholder små genstande, der bør holdes utilgængeligt for små børn.

VEDLIGEHOLDELSE

- Til almindelig rengøring bruge en sæbevand og en blød børste - brug ikke rengøringsmidler, aerosolspraydåser eller enhver polsk.
- Til rengøring af mere alvorlige pletter bruges træ rengøringsmidler eller et sandpapir.
- Såfremt det ønskes at skåne træet med konserveringsmidler for at opretholde kvaliteten af træet, lad da træet tørre før du anvender nogen konserveringsmidler. En specialist skal forføres, for køb af træ rengøringsmidler eller konserveringsmidler.
- Tjek jævnligt alle skruer & beslag for at sikre, at de er sikre.

INOL MONTERINGSANVISNING

VIKTIG: VENNLIGST LÆS INSTRUKSJONENE NOYE FØR DU PRØVER Å MONTERE ELLER BRUGE DETTE PRODUKTET. TA VÆRE PÅ DISSE INSTRUKSJONENE FOR FREMTIDIG REFERANSE.

Dette produktet er produsert av tre med naturlige egenskaper. Værforholdene kan føre til sprekker og fargeendringer. Styrken og holdbarheten på produktet vil vanligvis forbli upåvirket. Treverket i dette produktet er ovnstøret og impregneret for å beskytte det mot blant annet råte, mugg, samt insekter [larver].

MONTERINGSANVISNINGER:

- Kontroller innholdet og les bruksanvisningen nøye før du begynner monteringen.
- Det anbefales at 2 PERSONER håndterer og monterer produktet.
- IKKE bruk elektrisk utstyr til å sette sammen produktet. Bruk kun verktøyene som anbefales i monteringsanvisningen.
- Den vedlagte monteringsanvisningen viser riktig monteringen av dette produktet. Størrelsesforholdet som vises i monteringsanvisningen, kan avvike fra den faktiske størrelsen på produktet.
- Alt ansvar fraskrives ved skader som skyldes feil installasjon eller montering av møblene.
- IKKE stram til skrueene før alt er montert.

SIKKERHETSREGLEER:

- IKKE bruk dette produktet hvis noen av delene mangler, er skadet eller slitt.
- IKKE bruk dette produktet med mindre alle festene er sikret.
- Bruk alltid produktet på et flatt og jevnt underlag.
- IKKE skyv eller trekke produktet, da dette kan skade produktet. Når du skal flytte på produktet, løft ALLTID med to eller flere personer.
- Pakken med monteringsdeler inneholder SMÅ DELER som bør HOLDES VEKK FRA SMÅ BARN.

STELL & VEDLIGEHOLD:

- For generell rengjøring, bruke såpevann og en bløt børste - ikke bruk sterke rengjøringsmidler, aerosolsprayer eller poleringsmidler.
- For rengjøring av vanskelige flekker, bruk rengjøringsmidler egnet for treverk eller et middels grovt sandpapir.
- Det kan være lurt å behandle treverket med impregneringsvæske for å opprettholde kvaliteten på treverket. La treverket tørke godt før du påfører impregneringsvæske. Rådfør deg med en spesialist når du skal kjøpe rengjøringsmidler for treverk eller impregneringsvæske.
- Sjekk med jevne mellomrom alle skruer og fester for å sørge for at de ikke løsnet.

SI MONTERINGSANVISNINGAR

VIKTIGT LÆS DENNE BRUGSANVISNING NOGA INNAN DU BÖRJAR MONTERING OCH ANVÄNDNING. FÖRVARA DENNA BRUGSANVISNING FÖR FRAMTIDA BRUK.

Denna produkt är gjord av trä med dess unika egenskaper. Extremt klimat och dåligt väder kan orsaka sprickor och färgförändringar. Styrka och livslängd håller i allmänhet samma nivå. Träet är torkat på maskinellt sätt och impregnerat för att skydda mot råta, mögel och insekter [larver].

MONTERINGSANVISNING:

- Kontrollera innehållet och läs instruktionerna innan du börjar med monteringen.
- Vi rekommenderar att 2 PERSONER handskas med produkten och monterar den.
- Använd INGA elektriska verktyg för att sätta ihop produkten. Använd endast de redskap som rekommenderas i monteringsanvisningen.
- Den medföljande bruksanvisningen visar arbetssättet för att montera denna produkt. Storleken och förhållandet mellan delarna som visas i bruksanvisningen kan avvika från verklig storlek och förhållande till själva produkten.
- Vi tar ej ansvar för skada orsakat till följd av fel installerad eller monterad möbel.
- Skruva EJ åt skruvarna helt innan monteringen är helt slutförd.

OBS SÄKERHETSFORESKRIFTER:

- Denna produkt ska EJ användas om delar fattas, är skadade eller slitna.
- Använd EJ denna produkt om ej alla fästena är fastsatta.
- Använd endast denna produkt på en slät och jämn yta.
- Putta eller dra EJ i produkten. Produkten kan då skadas. Vid förflyttning och upplyftande av produkten ska detta alltid göras av 2 eller fler personer.
- Monteringspaketet innehåller SMÅDELAR som måste HÅLLAS utom räckhåll för SMÅBARN.

SKÖTSEL & UNDERHÅLL:

- För allmän rengöring använd tvål och vatten och en hård borste - använd ej frätande rengöringsmedel, spray eller putsmedel.
- För rengöring av svåra fläckar använd ett rengöringsmedel för trä eller mellangrovt sandpapper.
- Du kan eventuellt behandla träet med konserveringsmedel för trä för att bevara kvaliteten. Låt träet torka ordentligt innan du behandlar det med konserveringsmedel. Vid köp av rengöringsmedel eller konserveringsmedel för trä ska du rådfråga en specialist inom det området.
- Kontrollera regelbundet alla skruvar & fästena och se till att dessa sitter fast ordentligt.

ІНШІ УПУТЕ ЗА СASTVЛJАНJE

ВАЖНО: ПРОЧИТАЙТЕ ПАЗЛJИВО ОВЕ УПУТЕ ПРJE СЛАГАНJА ИЛИ КОРИСТЕНJА. САЧУВАЙТЕ ОВЕ УПУТЕ ЗА УБУДУЩЕ.

Ovaj proizvod je napravljen od drveta prirodnih karakteristika. Vremenski uvjeti mogu utjecati napuklinama i promjenom boje. Čvrstoća i trajnost proizvoda generalno ne dolaze u pitanje.

Drvo ovog proizvoda sušeno je u sušari i impregnirano je da štiti od, uz ostalo, truljenja, piljesni, insekata.

УПУТЕ ЗА СASTVЛJАНJE:

- Molimo provjerite sadržaj i pročitate upute pažljivo prije sastavljanja.
- Preporučuje se da dvoje ljudi rukuju i sastavljaju taj proizvod.
- NE koristite električne aparate za sastavljanje proizvoda. Koristite samo alat preporučen u uputama za sastavljanje.
- Upute za sastavljanje sadrže prikaz ispravnog procesa sastavljanja.
- Prikazane dimenzije artikla u uputama mogu se razlikovati od stvarnih dimenzija artikla.
- Ne priznaje se odgovornost za štetu ili oštećenje nastalu neispravnim montiranjem ili sastavljanjem namještara.
- NE zatažite vijke prije cjelokupnog sastavljanja.

SIGURNOST:

- NE koristite proizvod ukoliko nedostaje koji dio, ako je proizvod oštećen ili istrošen.
- Ne koristite proizvod ukoliko nije sigurno učvršćen.
- Proizvod koristite uvijek na ravnoj površini.
- NE gurajte i ne povlačite proizvod jer bi ga to moglo oštetiti. Proizvod pomičite sa dvoje ili više ljudi.
- Pakiranje u cjelovinu sadrži MALE DJELOVE koje treba DRŽATI DALJE OD MALE DJECE.

ОУВАНJE I ОDRŽAVАНJE:

- Za čišćenje sporedno koristite vodu sa pjenušom i mekanu četku – ne koristite deterdžente, sprjeve niti laktika.
- Za čišćenje većih mrlja koristite proizvode za čišćenje drveta ili srednji brusni papir.

- Možda ćete htjeti tretirati drvo zaštitom za kvalitetu drveta. Neka se drvo osuši prije primjene zaštite. Konzultirajte specijalistu prije kupnje sredstva za čišćenje ili zaštite.

- Periodički provjerite sve vijke i pričvršnice da je sve zategnuto i osigurano.

ІНШІ ІНСТРУКЦІЯ ЗІ ЗБИРАННЯ

ВАЖЛИВО! ПЕРЕД ЗБИРАННЯМ АБО ВИКОРИСТАННЯМ УВАЖНО ПРОЧИТАЙТЕ ЦЮ ІНСТРУКЦІЮ. ЗБЕРЕЖІТЬ ЦЮ ІНСТРУКЦІЮ ДЛЯ ПОДАЛЬШОГО ВИКОРИСТАННЯ.

Цей виріб виготовлено з натуральної деревини. Погодні умови можуть призвести до зміни кольору та появи тріщин. Це, взагалі, не впливає на міцність та термін служби виробу. Деревину, з якої виготовлено цей виріб, висушено в печі та просочено для захисту, в тому числі, від гниття, плісняви та комах [лижувик].

ІНСТРУКЦІЯ ЗІ ЗБИРАННЯ

- Перевірте наявність в пакуванні всіх компонентів та, перш ніж збирати, уважно прочитайте інструкцію.
- Рекомендується, щоб виріб переносили та збирали 2 людини.
- НЕ використовуйте електричне обладнання для збирання виробу. Користуйтеся лише інструментами, які вказано в інструкціях зі збирання.
- Порядок збирання виробу наведено в інструкціях зі збирання із комплекту постачання. Розміри виробу, вказані в інструкціях, можуть відрізнятися від фактичних розмірів виробу.
- Ми не несемо відповідальності за збитки або травми, які стали наслідком неправильно встановлених або зібраних меблів.
- НЕ затягуйте гвинти до повного збирання виробу.

РЕКОМЕНДАЦІЯ З БЕЗПЕКИ

- НЕ використовуйте виріб, якщо будь-яка його частина відсутня або пошкоджена.
- НЕ використовуйте виріб, поки всі його кріплення не будуть зафіксовані.
- Завжди використовуйте виріб на плоскій, рівній поверхні.

- НЕ штовхайте та не тягніть виріб, адже це може призвести до його пошкодження. Під час переміщення виробу ЗАВЖДИ ПІДНИМАЙТЕ його за допомогою принаймні 2 людей.

- Упаковка із кріпленням містить ДРІБНІ ПРЕДМЕТИ, які необхідно ЗБЕРЕГАТИ У НЕДОСТУПНОМУ ДЛІЯ ДІТЕЙ МІСЦІ.

ДОГЛЯД І ЗБЕРІГАННЯ

- Для загальної чистки використовуйте воду із милом та жорстку щітку. Не використовуйте синтетичні мийні засоби, зерозолі та поліролі.
- Для очищення більш стійких плям використовуйте засоби для очищення деревини або стандартний наждачний папір.
- Також можна знову обробити деревину пропиткою, щоб зберегти якість деревини. Перед нанесенням пропитки дайте деревині висохнути. Зверніться до фахівця, щоб придбати відповідні засоби для очищення деревини або пропитку.
- Час від часу перевіряйте надійність гвинтів та кріплення.

ІНШІ ІНСТРУКЦІЇ DE MONTARE

IMPORTANT: CITIȚI CU ATENȚIE ACESTE INSTRUCȚIUNI ÎNAINTE DE A ÎNCEPE INSTALAREA ȘI UTILIZAREA ACESTUI ARTICOL. PASTRAȚI ACESTE INSTRUCȚIUNI PENTRU VIITOR.

Acest produs este fabricat din lemn și are caracteristicile sale naturale. Condițiile meteorologice pot provoca fisuri și decolorare. Rezistența și durabilitatea produsului vor rămâne în general neatinse. Lemnul acestui articol este uscat și impregnat, pentru a proteja împotriva putregănil, mușcărilor și insectelor [larvelor].

INSTRUCȚIUNI DE INSTALARE:

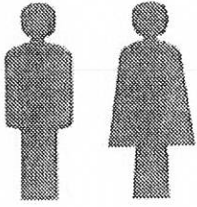
- Verificați conținutul și citiți instrucțiunile cu atenție înainte de a începe instalarea.
- Se recomandă ca acest articol să fie asamblat de 2 PERSOANE.
- NU FOLOSIȚI sculele electrice pentru a asambla acest articol. Utilizați instrumentele recomandate în instrucțiunile de instalare.
- Manualul anexat prezintă metoda corectă de montare a acestui articol. Mărimea și proporțiile pieselor prezentate în manual pot diferi de dimensiunea reală și proporțiile din articol în sine.
- Nu poate fi tras nimeni la răspundere pentru daune sau prejudicii cauzate de mobilierul instalat sau asamblat necorespunzător.
- NU strângeți șuruburile complet înainte de a vă asigura că asamblarea este completă.

ATENȚIONARI LEGATE DE SIGURANȚĂ:

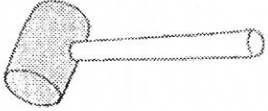
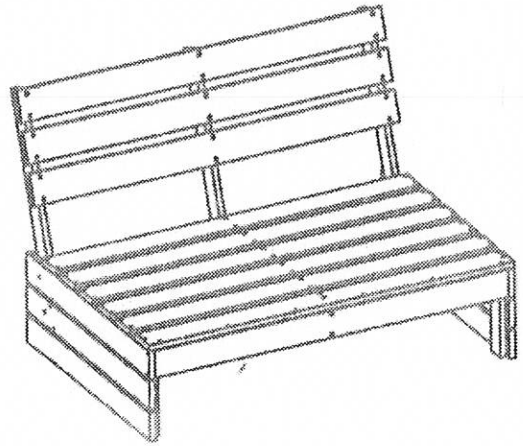
- NU utilizați acest articol în cazul în care lipsesc piese, sau dacă acestea sunt deteriorate sau uzate.
- NU utilizați acest articol dacă toate echipamentele sunt securizate.
- Utilizați întotdeauna acest produs pe o suprafață plană și orizontală.
- NU împingeți și nu trageți de acest articol pentru ca puteți să îl deteriorați. Atunci când mutați articolul, ridicați-l ÎNTOTDEAUNA CU 2 ȘAU MAI MULTE PERSOANE.
- Pachetul de instalare conține PIESE MICI, care trebuie să fie păstrate departe de COPII MICI.

ÎNGRIJIRE ȘI ÎNȚEȚINERE:

- Pentru curățarea generală, folosiți apă cu săpun, cu o perie rigidă - nu folosiți detergenți agresivi, spray-uri sau alte produse de lustruit.
- Pentru curățarea petelor grave, folosiți un detergent de lemn sau un șmirghel mediu.
- Puteți opțional să tratați lemnul cu un conservant pentru lemn, în scopul de a menține calitatea lemnului. Lasați lemnul să se usuce complet înainte de a utiliza un conservant. Atunci când achiziționați un conservant sau detergent pentru lemn ar trebui să consultați un specialist în acest domeniu.
- Verificați regulat toate șuruburile și elemente de fixare, și asigurați-vă că acestea sunt bine fixate.



„Spare parts included”



Ax80

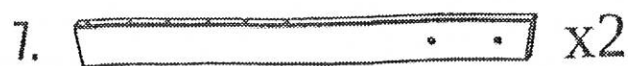
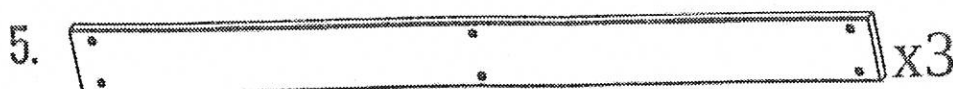
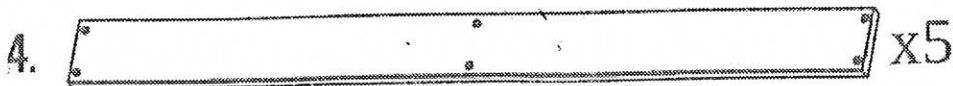
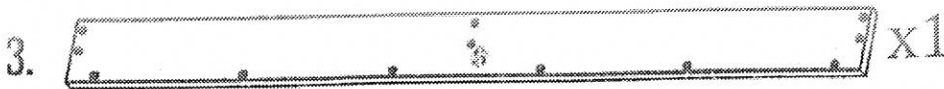
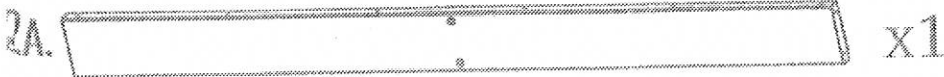
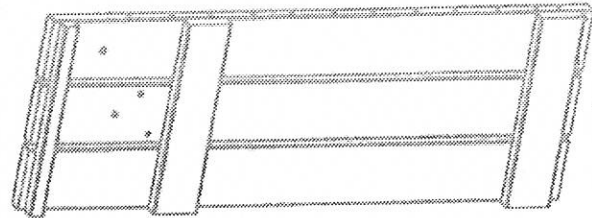
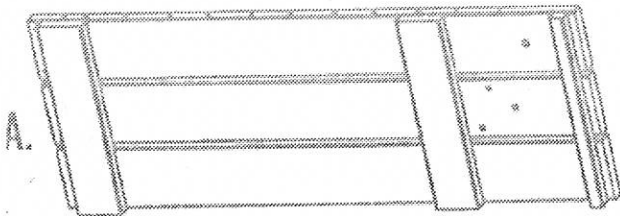
Bx4

Cx4

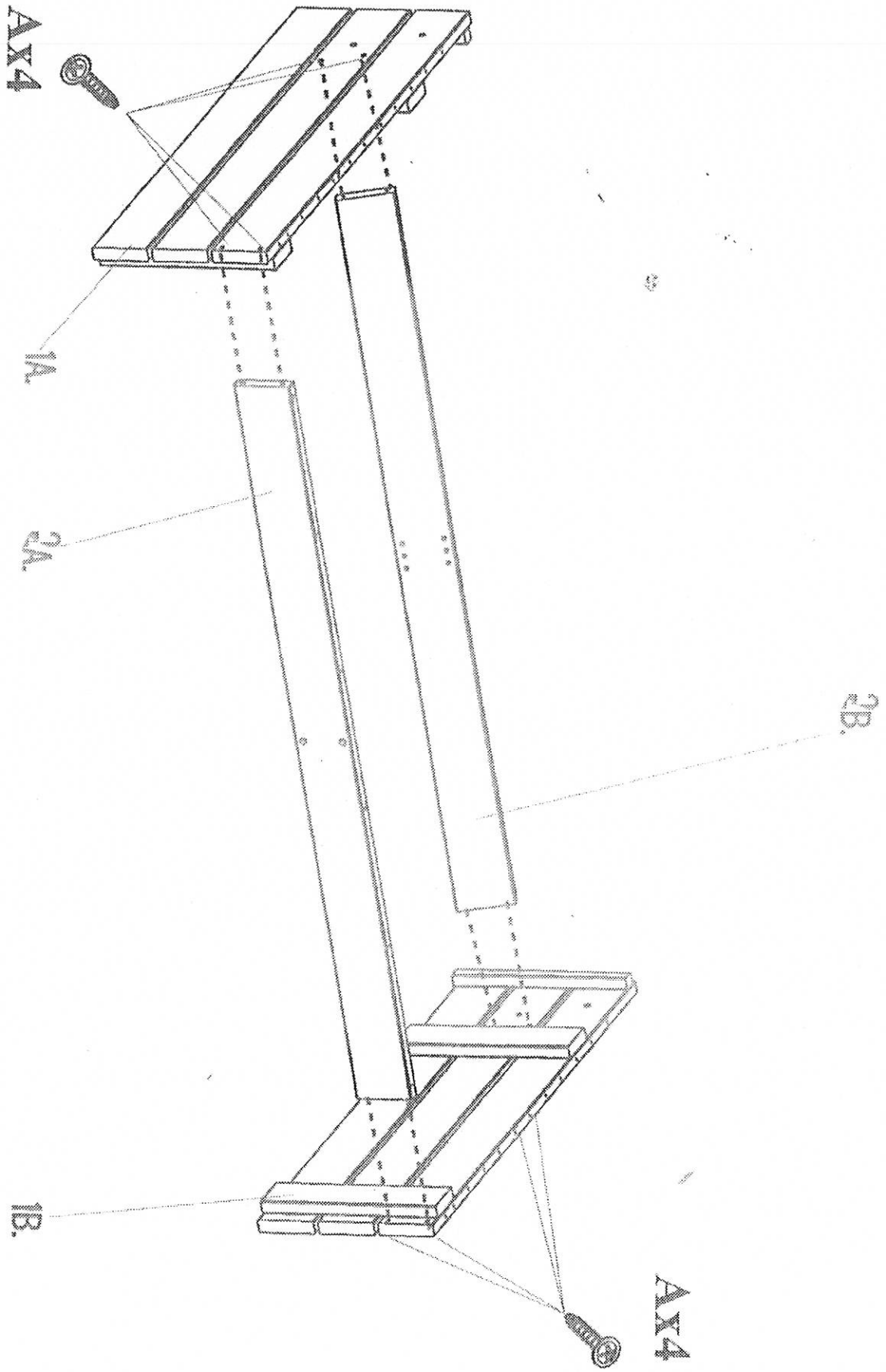
Dx1

x1

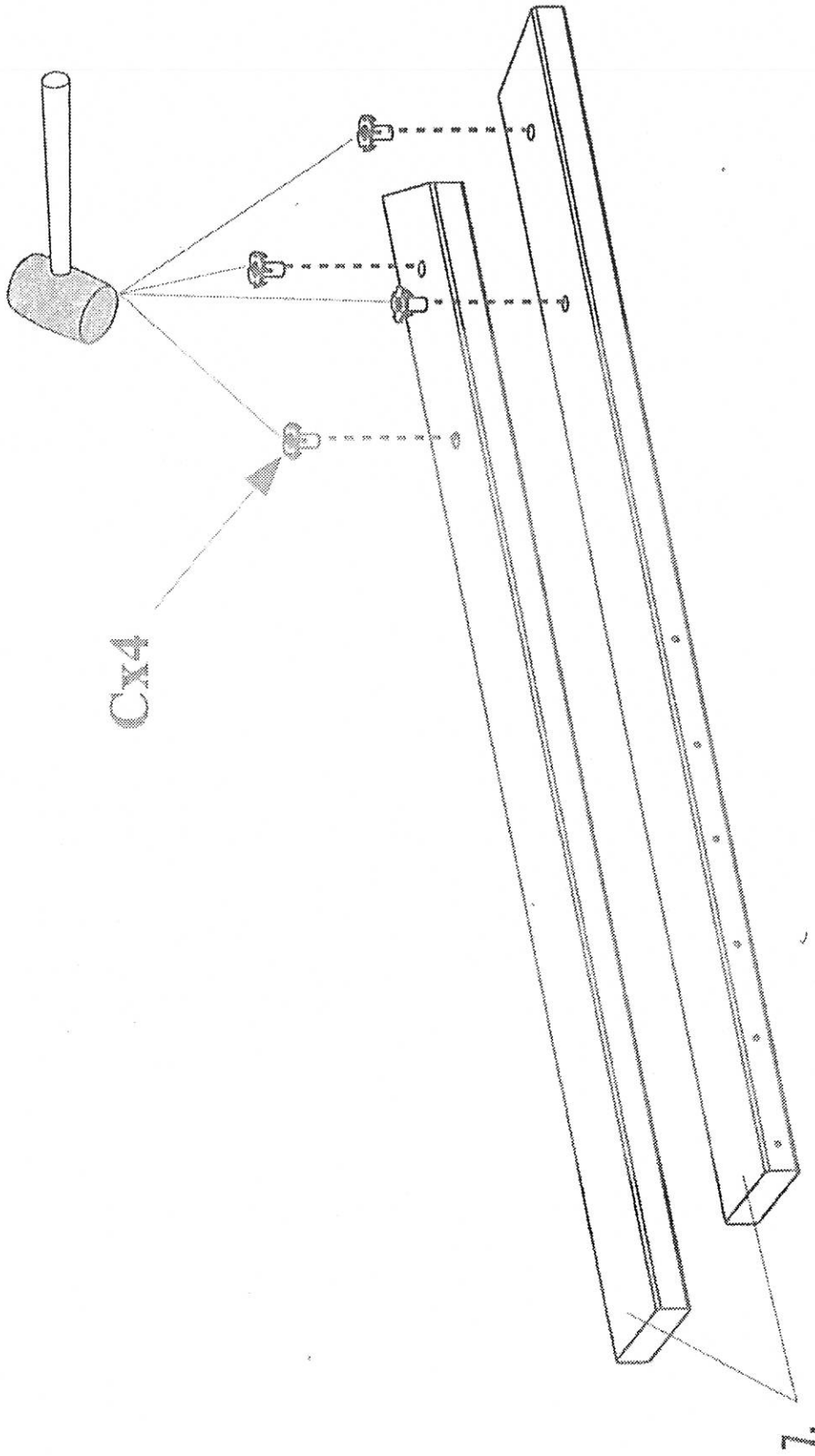
x1



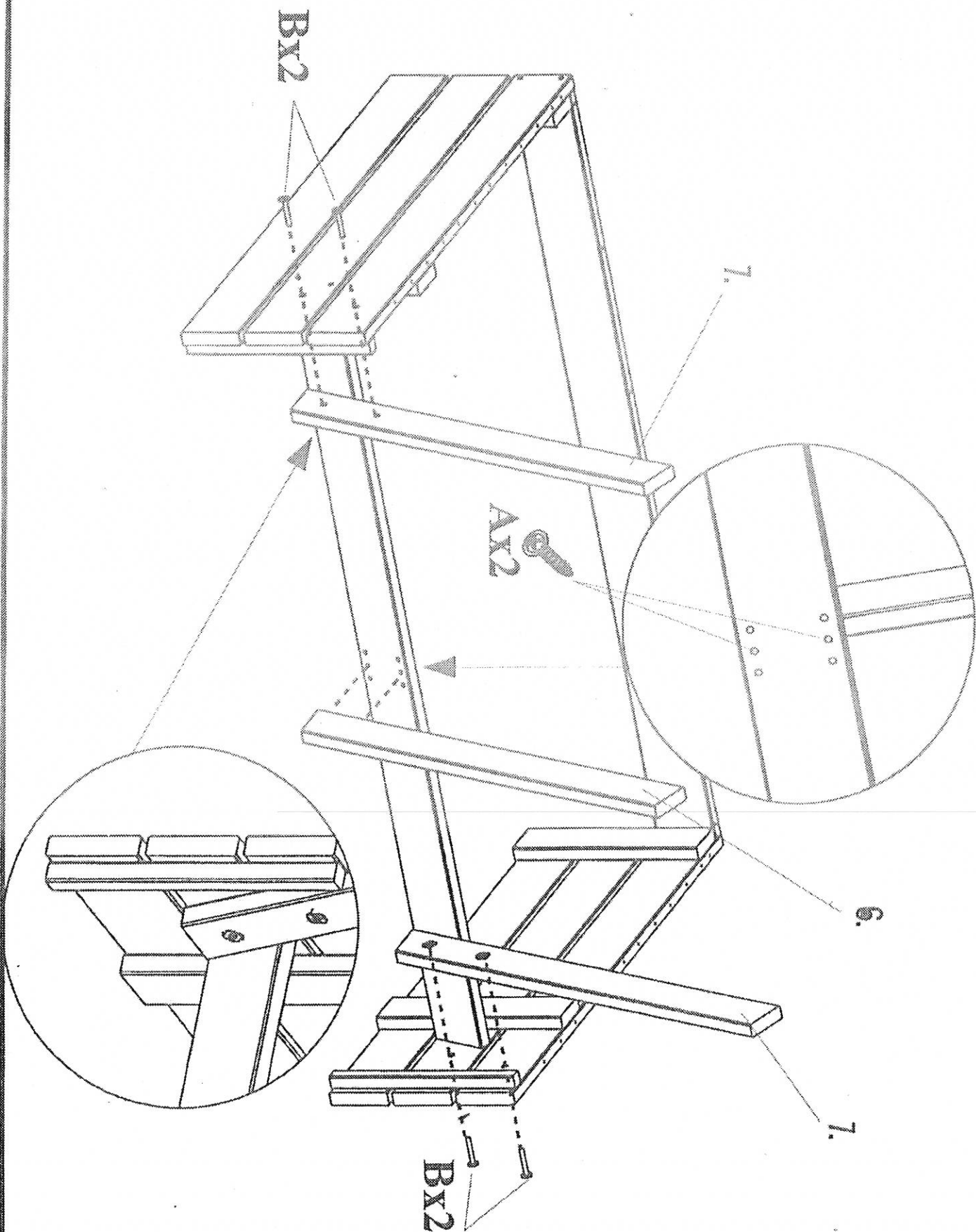
STEP 1



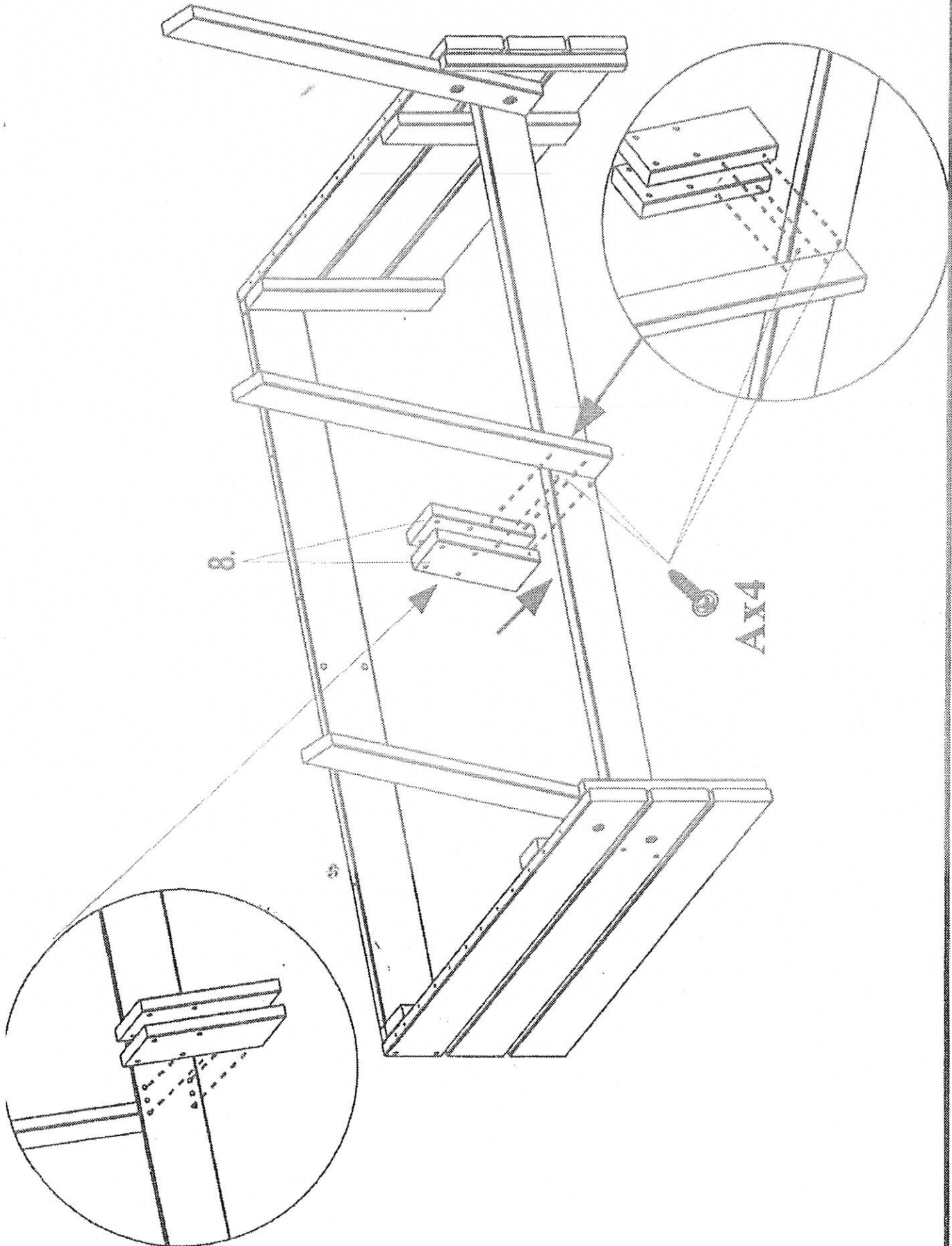
STEP 2



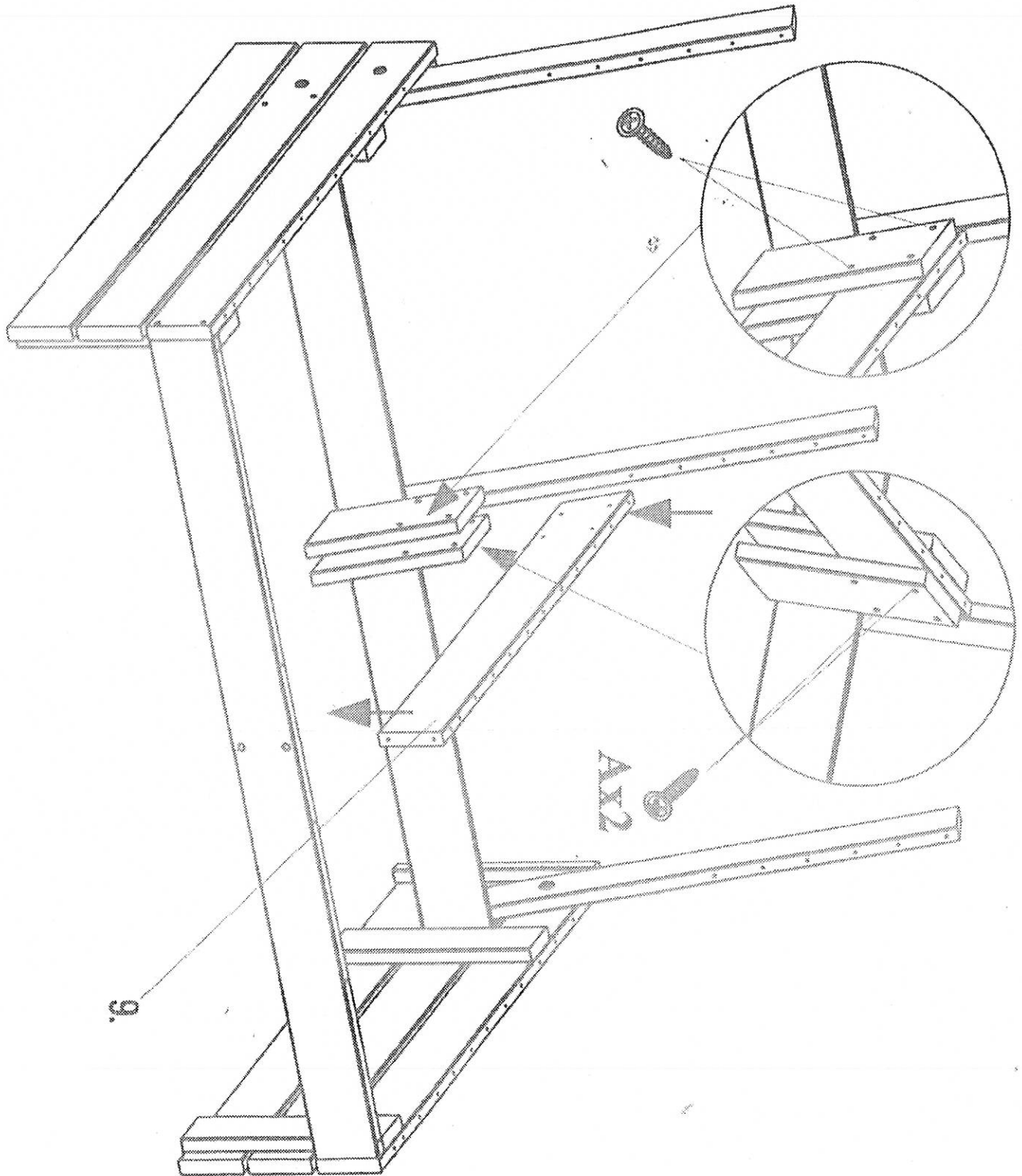
STEP 3



STEP 4

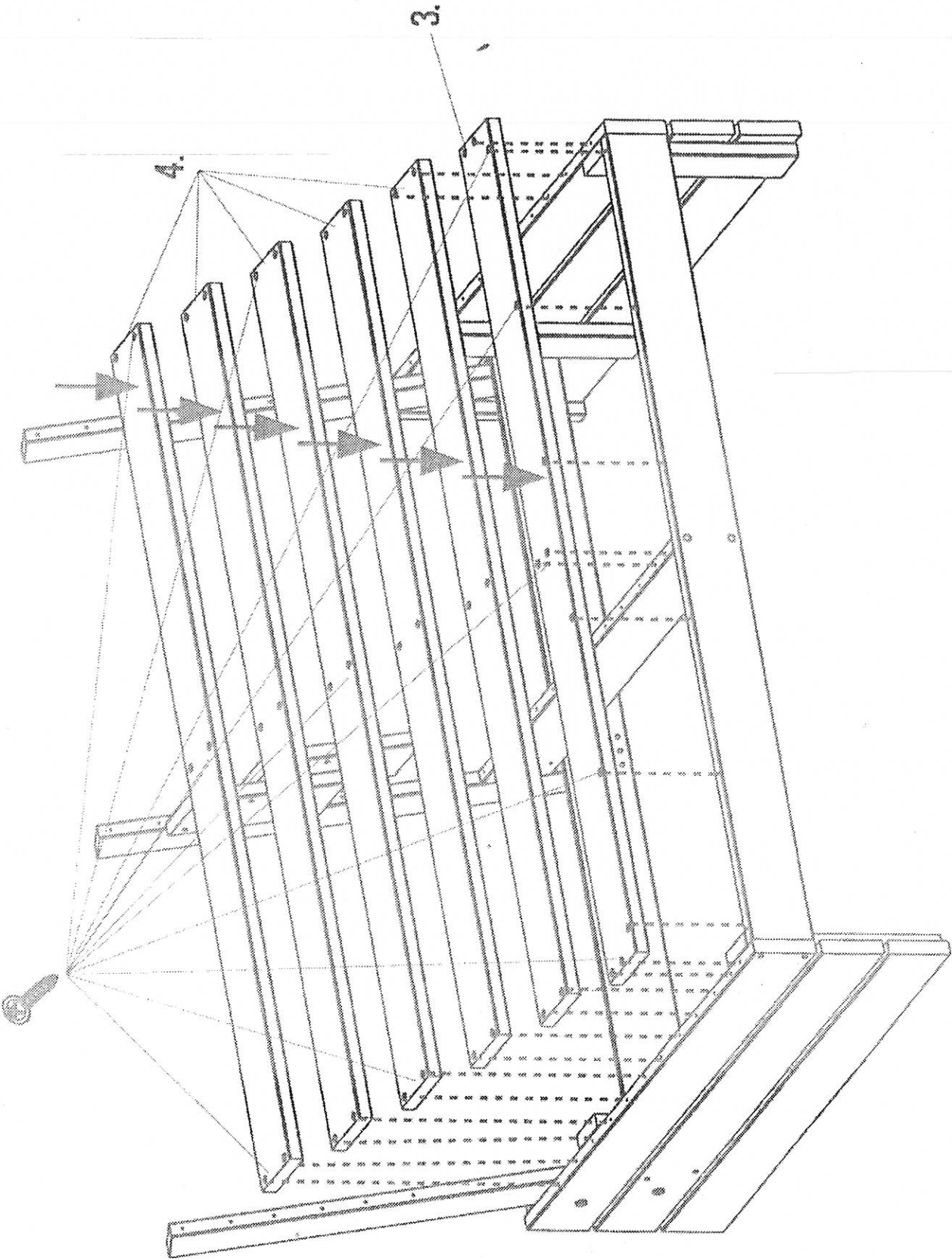


STEP 5



STEP 6

AX42



STEP 7

