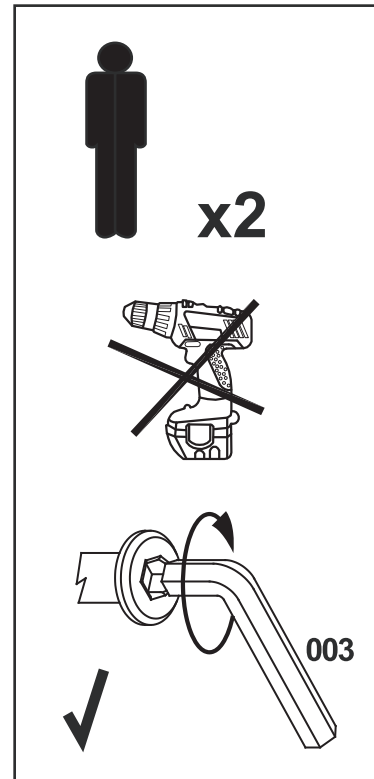
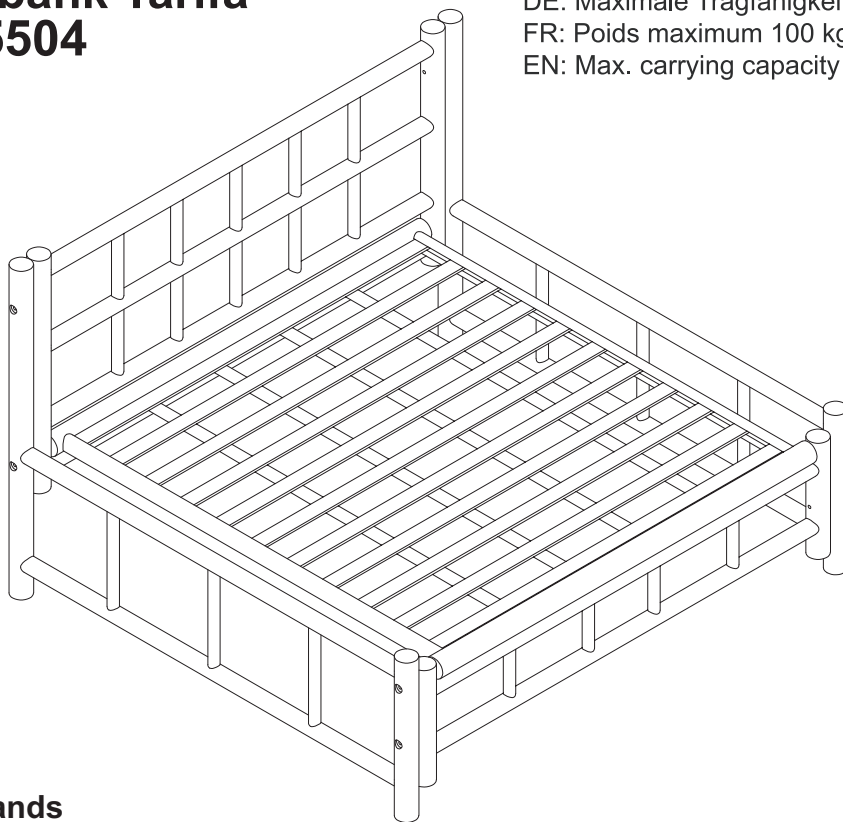
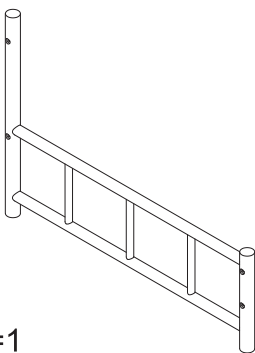
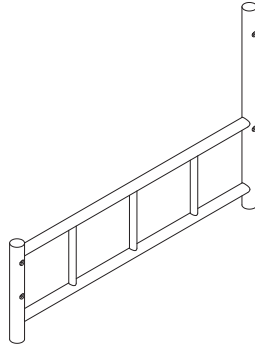
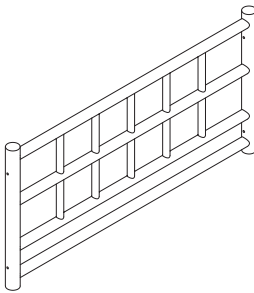
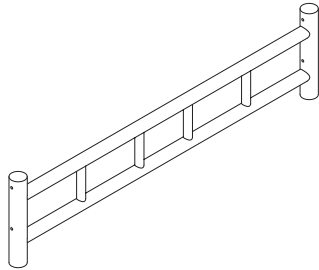
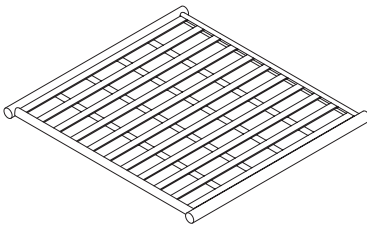
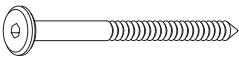
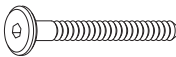



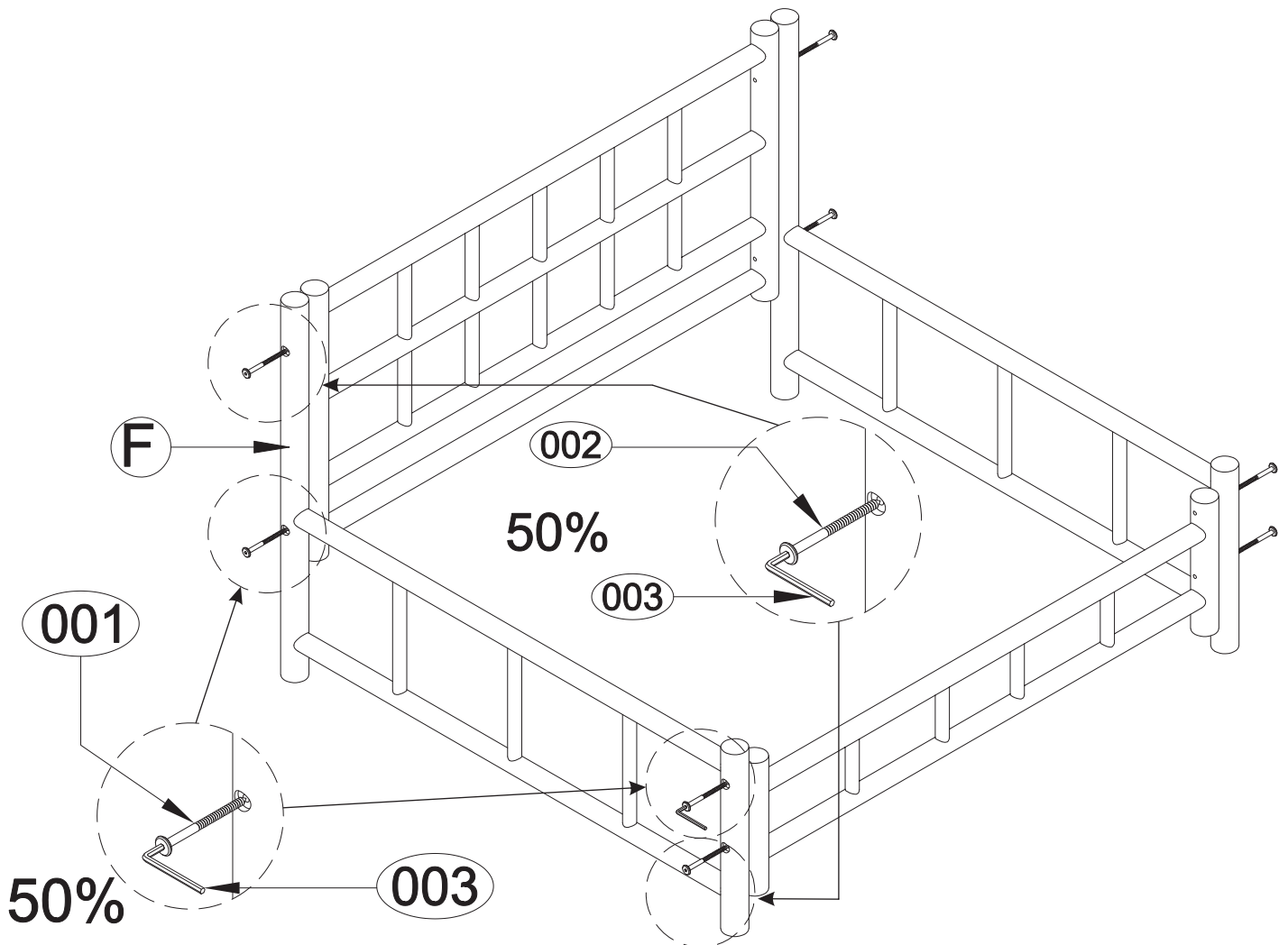
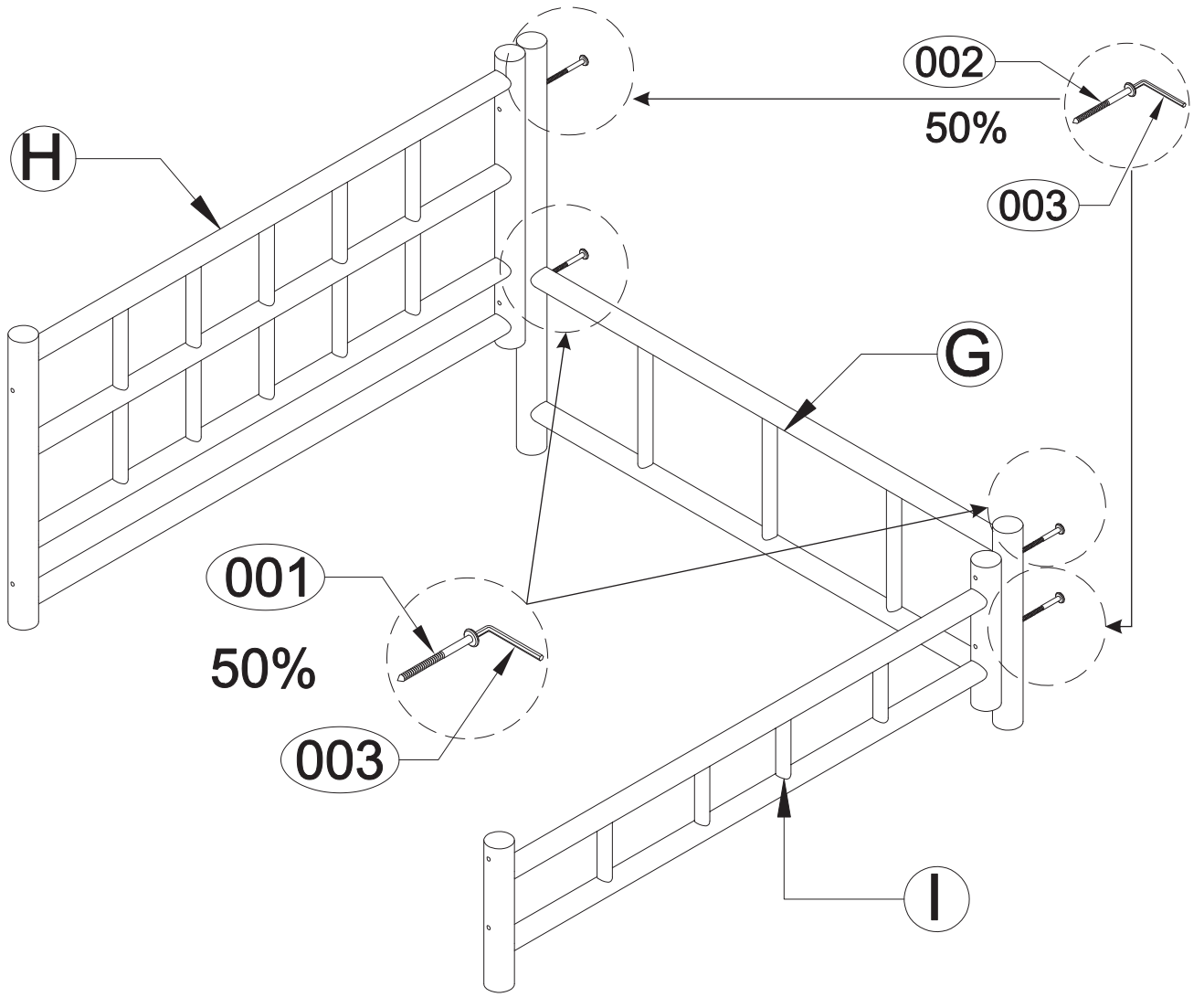
Palletbank Tarifa 50205504

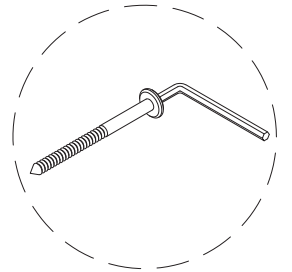
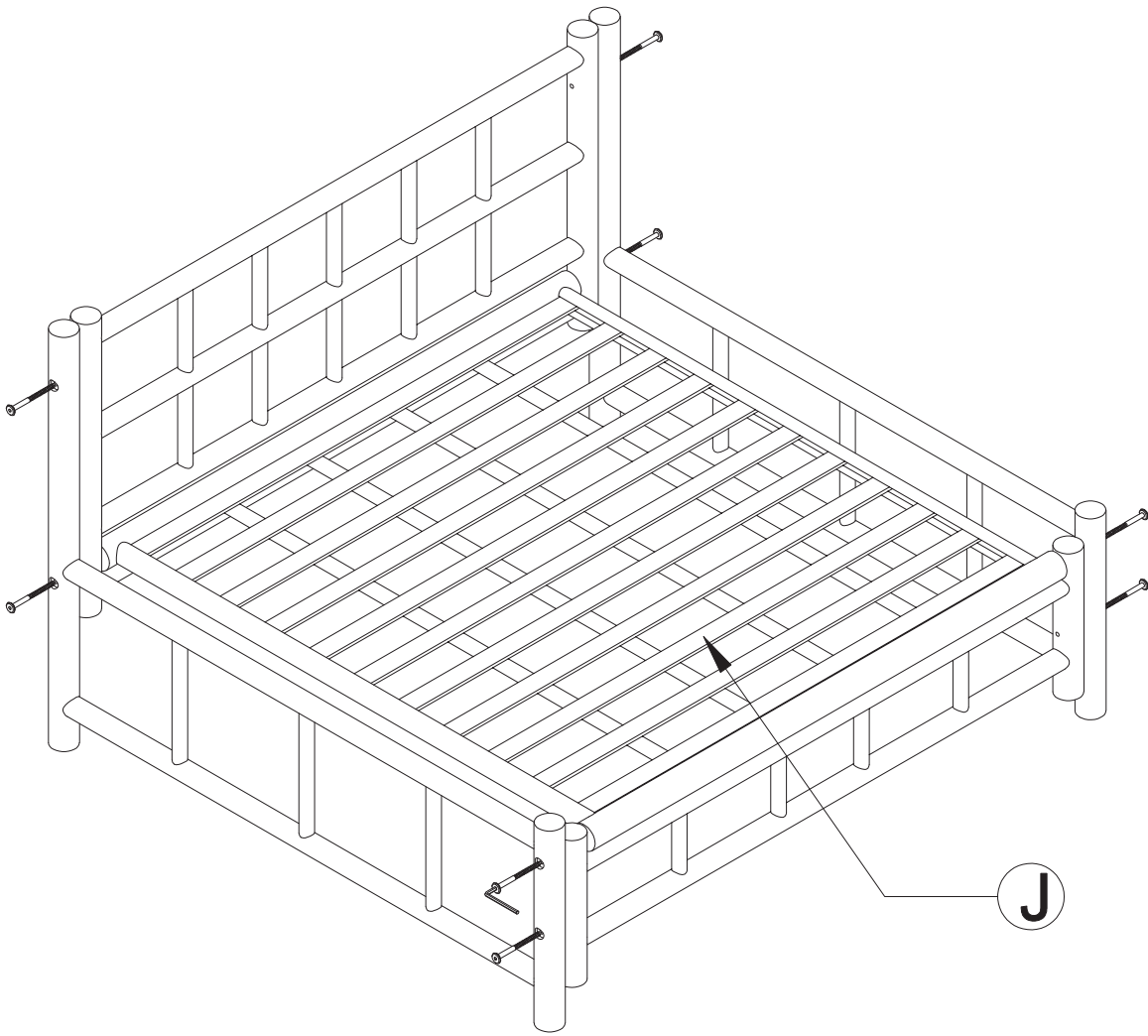
NL: Max. draagvermogen 100 kg
 DE: Maximale Tragfähigkeit 100 kg
 FR: Poids maximum 100 kg
 EN: Max. carrying capacity 100 kg



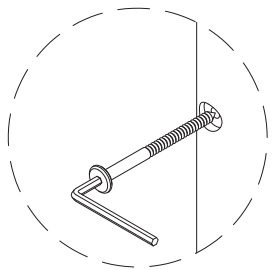
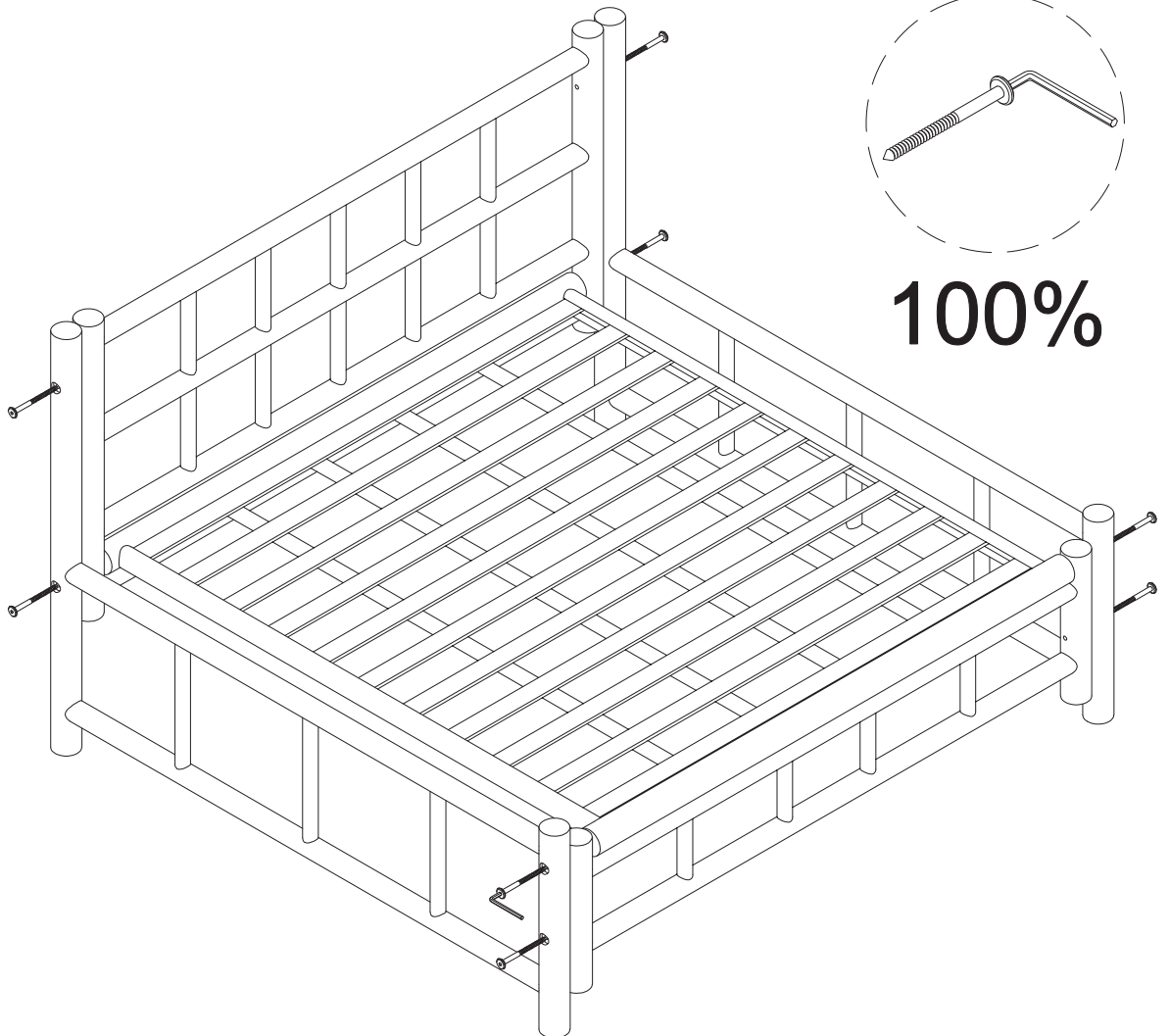
L.B.
 4941 SH 3
 the Netherlands

 <p>F=1</p>	 <p>G=1</p>	 <p>H=1</p>	 <p>I=1</p>
 <p>J=1</p>	 <p>001=7x120=4</p>	 <p>002=7x70=4</p>	 <p>003=1</p>

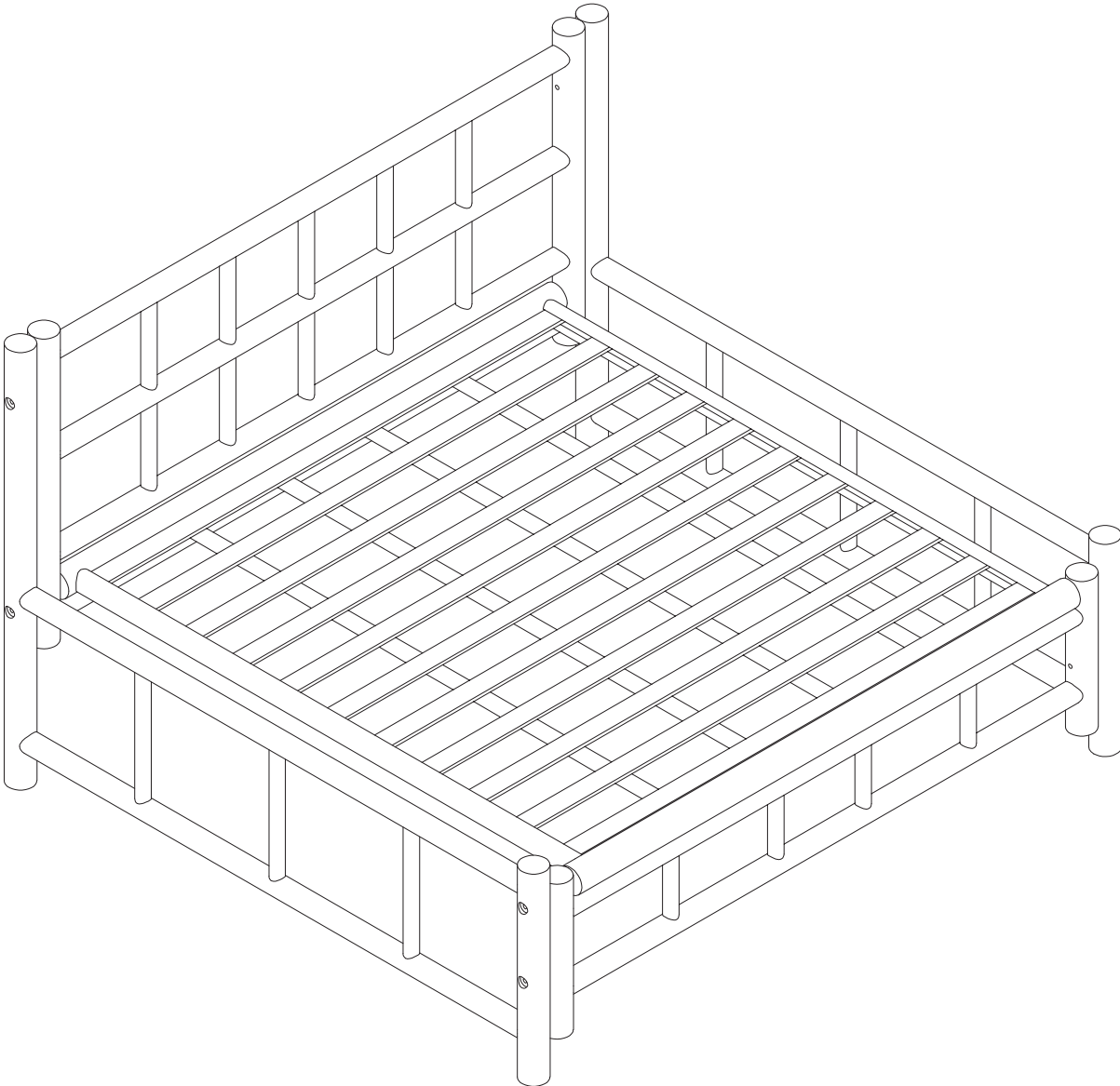




100%



100%



Bamboe

Bamboe is een levend materiaal, waardoor ieder stuk zijn eigen, unieke kenmerken heeft. Kleine scheuren, lichte kleurveranderingen ('vergrijzen') en sommige vervormingen zijn unieke kenmerken van bamboe. Bewaar bamboe meubels altijd op een plaats die niet te warm is en die geventileerd is. Bamboe meubels nooit afdekken wanneer ze nog vochtig zijn, dit kan schimmelgroei veroorzaken.

Waarschuwing:

- Gebruik geen agressieve reiniging- en schuurmiddelen, deze kunnen voor niet verwijderbare vlekken zorgen.
- Na verloop van tijd kunnen door weersomstandigheden schroeven losser gaan zitten. Draai daarom regelmatig de schroeven van uw tafel, stoel of bank aan zodat afzonderlijke delen niet los kunnen raken.
- Wij raden u sterk af uw meubelstuk met een hogedrukreiniger af te spuiten. Maak liever gebruik van warm water en een borstel.
- Natte glazen of kopjes kunnen kringen veroorzaken, gebruik daarom onderzetters op een bamboe tafel.
- Plaats geen hittebronnen op een bamboe tafel (bijv. kaarsjes). Deze kunnen voor niet verwijderbare vlekken zorgen.

Bamboo

Bamboo is a living material, so each piece has its own unique characteristics. Small cracks, color changes (turning grey) and some deformations are natural characteristics of bamboo. Always keep bamboo furniture in a place that is not too hot and that is ventilated. Never cover bamboo furniture while it's still damp, it can cause mold growth.

Warning:

- Do not use aggressive detergents, these can cause non-removable stains.
- Over time, screws may become loose due to weather conditions. Therefore, regularly tighten the screws on your table, chair or bench so that individual parts can not come loose.
- We strongly advise against spraying your furniture with a high-pressure cleaner. Preferably use hot water and a brush.
- Wet glasses or cups can cause rings, so use coasters on a bamboo table
- Do not place any heat sources on a bamboo table (eg candles). These can cause non-removable stains.

Bambou

Le bambou est une matière vivante et chaque morceau de bambou a ses propres caractéristiques uniques. De petites fissures, changements de couleur (grisâtre) et certaines déformations sont des caractéristiques naturelles du bambou. Rangez toujours les meubles en bambou dans un endroit pas trop chaud et aéré. Ne jamais couvrir les meubles en bambou lorsqu'ils sont encore humide, ceci peut causer la formation de moisissure.

Avertissement:

- N'utilisez pas d'agents de nettoyage agressifs ni d'abrasifs, ceux-ci peuvent provoquer des taches non éliminables.
- Avec le temps, les vis risquent de se desserrer en raison des conditions météorologiques. Par conséquent, serrez régulièrement les vis de votre table, de votre chaise ou de votre banc pour éviter que des pièces isolées ne se détachent.
- Nous déconseillons fortement de vaporiser vos meubles avec un nettoyeur haute pression. Utilisez de préférence de l'eau chaude et une brosse.
- Les verres ou les tasses mouillés peuvent causer des cernes, utilisez donc dessous de verres sur un table de bambou.
- Ne placez aucune source de chaleur sur une table en bambou (par exemple, des bougies). Ceux-ci peuvent causer des taches non-amovibles.

Bambus

Bambus ist ein lebendes Material, daher hat jedes Bambusstück seine eigenen einzigartigen Eigenschaften. Kleine Risse, Farbveränderungen (grau) und einige Verformungen sind natürliche Eigenschaften von Bambus. Bewahren Sie Bambusmöbel immer an einem Ort auf, der nicht zu heiß und belüftet ist. Bedecken Sie niemals Bambusmöbel, solange sie noch feucht sind, was zu Schimmelbildung führen kann.

Warnung:

- Verwenden Sie keine aggressiven Reinigungs- und Schleifmittel, da diese Flecken nicht entfernbar sind.
- Im Laufe der Zeit können sich Schrauben aufgrund der Wetterbedingungen lösen. Ziehen Sie deshalb regelmäßig die Schrauben an Ihrem Tisch, Stuhl oder Bank fest, damit sich einzelne Teile nicht lösen können.
- Wir raten dringend davon ab, Ihre Möbel mit einem Hochdruckreiniger zu besprühen. Verwenden Sie vorzugsweise heißes Wasser und eine Bürste.
- Nasse Gläser oder Tassen können Ringe verursachen. Verwenden Sie deshalb Untersetzer auf einem Bambutisch.
- Legen Sie keine Wärmequellen auf den Bambutisch (z. B. Kerzen). Diese können nicht entfernbare Flecken verursachen.