










Montage Instructie Zweefparasol

Artikelnr. 52304123, 52304124

Parts List

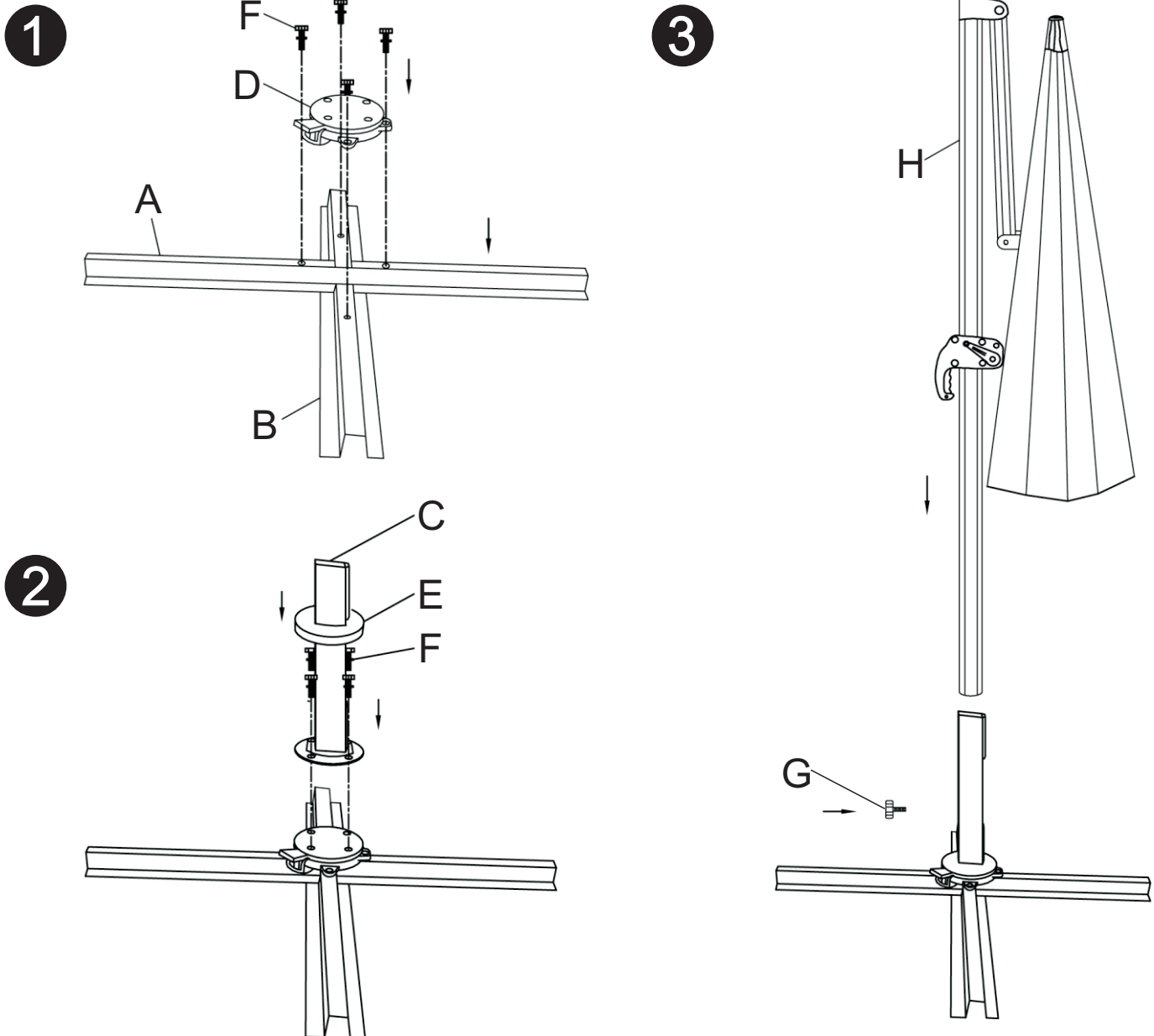
Image	Code	Qty
	A	1
	B	1
	C	1
	D	1
	E	1
	F	8
	G	1
	H	1
	I	1

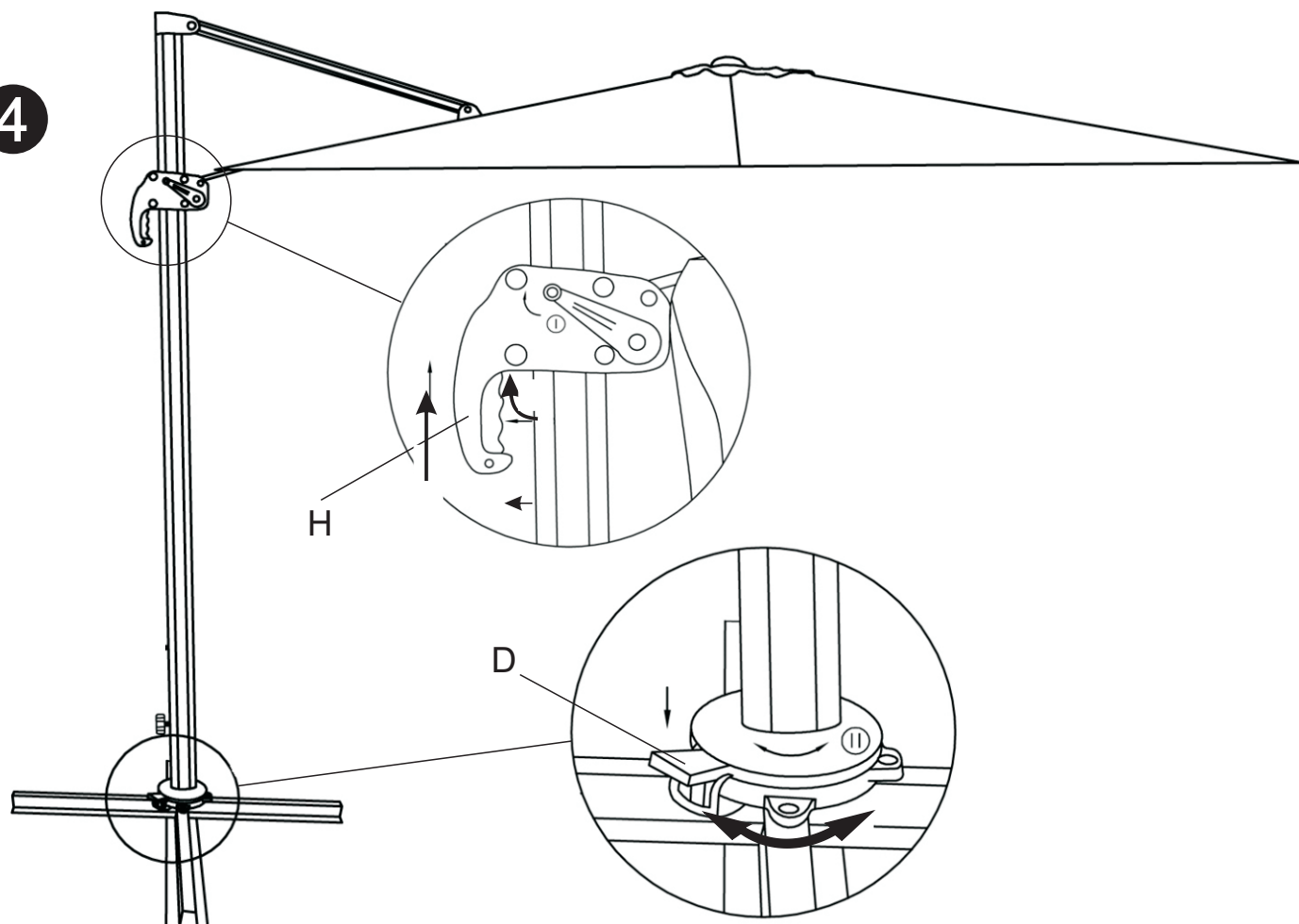
NL: Waarschuwing! Zorg ervoor dat de parasol is ingeklapt bij stevige wind en dat de parasol veilig is opgezet voor gebruik.

EN: Warning! Please make sure the parasol is folded and properly secured during strong winds.

FR: Attention! Veuillez vous assurer que le parapluie est plié et correctement fixé par vent fort.

DE: Achtung! Bitte stellen Sie sicher, dass der Sonnenschirm gefaltet ist und bei starkem Wind ordnungsgemäß gesichert.



4

Hoe te verstellen?

NL Druk met uw voet op het pedaal (D), daarna kunt u met het handvat de parasol draaien. Verstel de hoogte door de hendel in het handvat (H) in te drukken en de hendel te verschuiven.

How to adjust?

EN Press your foot on the pedal (D) after you can turn the umbrella with the handle. Adjust the height by pressing the handle (H) and shift it.

Comment ajuster?

FR Appuyez votre pied sur la pédale (D) après avoir pu tourner le parapluie avec la poignée. Ajustez la hauteur en appuyant sur la poignée (H) et déplacez-la.

Wie passt man sich an?

DE Drücken Sie Ihren Fuß auf das Pedal (D), nachdem Sie den Schirm la mit dem Griff drehen können. Passen Sie die Höhe an, indem Sie den Griff (H) drücken und verschieben.

NL: Aanbevelingen	1. 2-persoons montage	2. Monteer op een vlakke ondergrond
EN: Recommendations	1. 2-person assembly	2. Assemble on a flat surface
FR: Recommandations	1. Assemblage par 2 personnes	2. Assembler sur une surface plane
DE: Empfehlungen	1. 2-Personen-Montage	2. Auf einer flachen Oberfläche montieren

NL: Let op! Draai de bouten pas 100% aan als alle onderdelen in elkaar zitten
EN: Attention! Tighten the bolts to 100% when all parts are properly connected.
FR: Attention! Resserrer les bolts à 100% lorsque toutes les pièces sont correctement connectées.
DE: Achtung! Ziehen Sie die Schrauben auf 100% an, wenn alle Teile richtig verbunden sind.